

# 支持管

納期をご確認ください



01

突針

カップリング

支持管

支持管  
取付金物

支持管  
取付台

支線

02

銅線

銅帯

03

アルミ線

アルミ帯

04

保護管

端子ボックス

05

接地極

標示板

06

附属資料

07

施工参考例

支持管 側壁型

鋼管 (STK400) 溶融亜鉛めっき

管体導線型式

01

突針

カップリング

支持管

支持管  
取付金物

支持管  
取付台

支線

02

銅線

銅帯

03

アルミ線

アルミ帯

04

保護管

端子ボックス

05

接地極

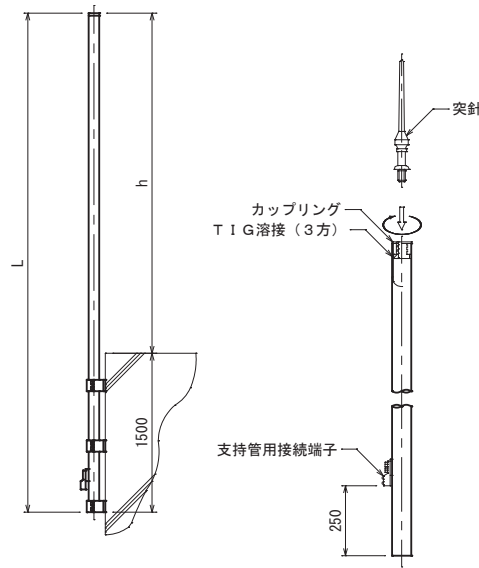
標示板

06

附属資料

07

施工参考例



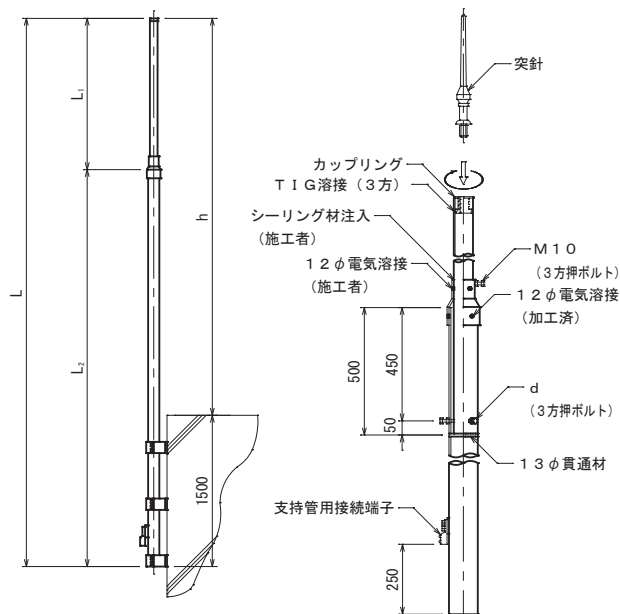
品番	全長 L (m)	有効長 h (m)	支持管寸法
5549-4	4	2.5	48.6φ × 3.2t × 4m
5500-4	〃	〃	60.5φ × 3.2t × 4m

注) カップリング及び支持管用接続端子は、取付済。

支持管 側壁型

鋼管 (STK400) 溶融亜鉛めっき

管体導線型式



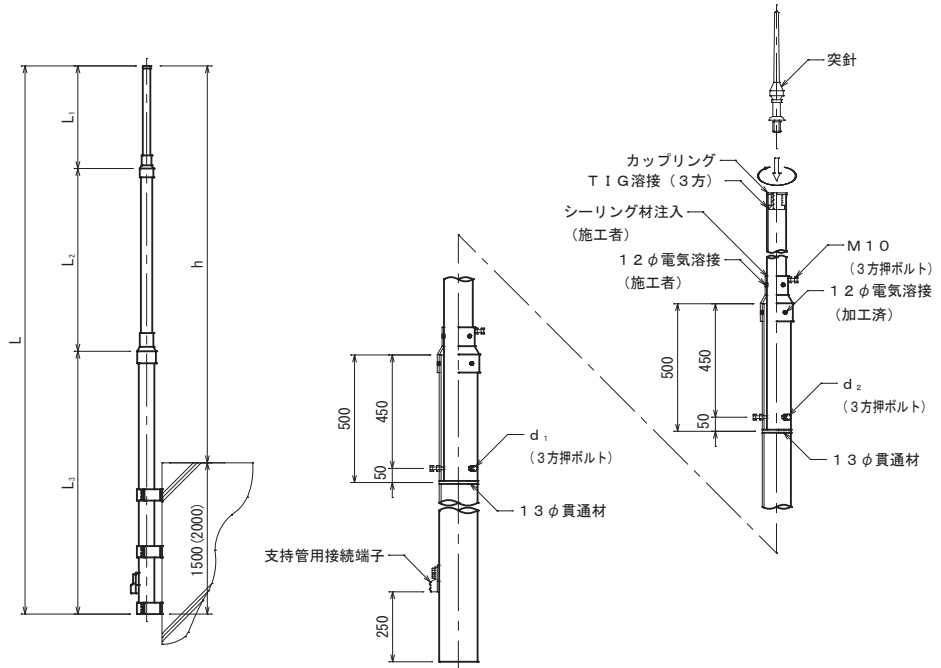
品番	全長 L (m)	有効長 h (m)	支持管寸法		
			L <sub>1</sub>	L <sub>2</sub>	d
5501-4	4.5	3	48.6φ × 3.2t × 0.5m	60.5φ × 3.2t × 4m	M10
5502-4	5.5	4	48.6φ × 3.2t × 1.5m	〃	〃
5504-4	6.5	5	48.6φ × 3.2t × 2.5m	〃	〃
5505-4	〃	〃	〃	76.3φ × 3.2t × 4m	〃
5506-4	7.5	6	48.6φ × 3.2t × 3.5m	〃	〃
5507-4	〃	〃	〃	76.3φ × 4.2t × 4m	〃

注) カップリング及び支持管用接続端子は、取付済。

支持管 側壁型

鋼管 (STK400) 溶融亜鉛めっき

管体導線型式



品番	全長 L (m)	有効長 h (m)	支持管寸法				
			L <sub>1</sub>	L <sub>2</sub>	L <sub>3</sub>	d <sub>1</sub>	d <sub>2</sub>
5509-4	8.5	7	48.6φ × 3.2t × 1m	60.5φ × 3.2t × 3.5m	89.1φ × 4.2t × 4m	M10	M10
5511-4	10	8	48.6φ × 3.2t × 2.5m	76.3φ × 3.2t × 3.5m	101.6φ × 4.2t × 4m	M12	#

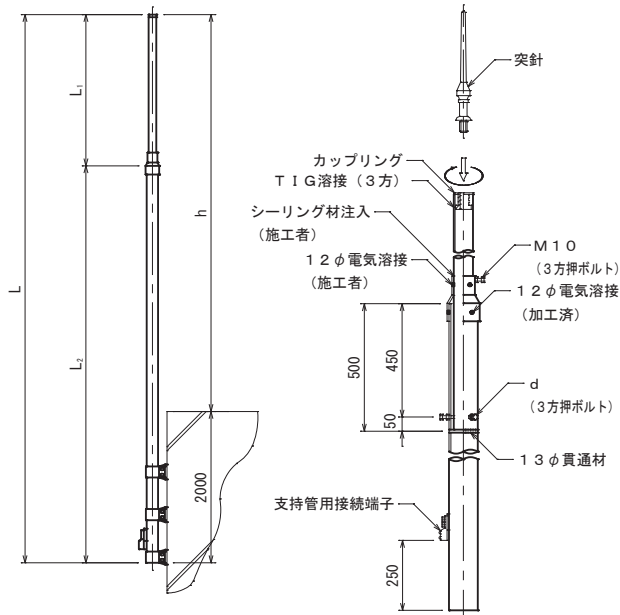
注) カップリング及び支持管用接続端子は、取付済。

支持管 側壁型

鋼管 (STK400) 溶融亜鉛めっき

管体導線型式

A L C 板用



品番	全長 L (m)	有効長 h (m)	支持管寸法		
			L <sub>1</sub>	L <sub>2</sub>	d
5551-4	5	3	48.6φ × 3.2t × 1m	60.5φ × 3.2t × 4m	M10
5552-4	6	4	48.6φ × 3.2t × 2m	#	#
5554-4	7	5	48.6φ × 3.2t × 3m	76.3φ × 3.2t × 4m	#

注) カップリング及び支持管用接続端子は、取付済。

01

突針

カップリング

支持管

支持管  
取付金物

支持管  
取付台

支線

02

鋼線

鋼帯

03

アルミ線

アルミ帯

04

保護管

端子ボックス

05

接地極

標示板

06

附属資料

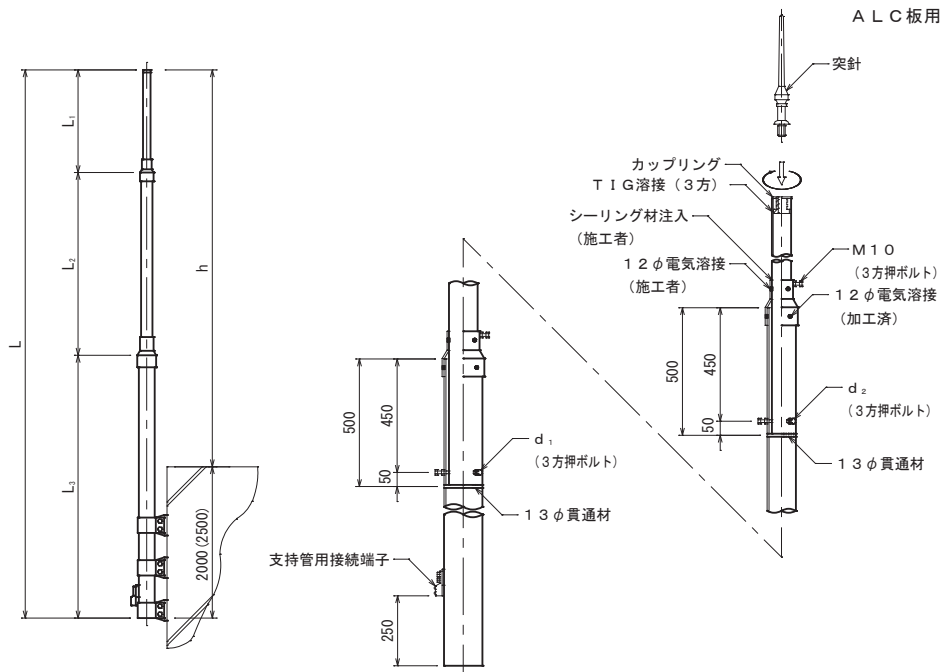
07

施工参考例

支持管 側壁型

鋼管 (STK400) 溶融亜鉛めっき

管体導線型式



ALC板用

01

突針

カップリング

支持管

支持管  
取付金物

支持管  
取付台

支線

02

銅線

銅帯

03

アルミ線

アルミ帯

04

保護管

端子ボックス

05

接地極

標示板

06

附属資料

07

施工参考例

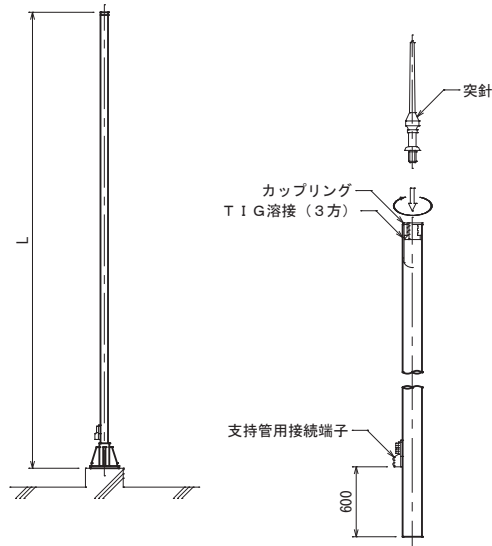
品番	全長 L (m)	有効長 h (m)	支持管寸法				
			L <sub>1</sub>	L <sub>2</sub>	L <sub>3</sub>	d <sub>1</sub>	d <sub>2</sub>
5556-4	8	6	48.6φ × 3.2t × 0.5m	60.5φ × 3.2t × 3.5m	89.1φ × 4.2t × 4m	M10	M10
5557-4	9	7	48.6φ × 3.2t × 1.5m	〃	〃	〃	〃
5559-4	10.5	8	48.6φ × 3.2t × 3m	76.3φ × 3.2t × 3.5m	101.6φ × 4.2t × 4m	M12	〃

注) カップリング及び支持管用接続端子は、取付済。

支持管 自立型

鋼管 (STK400) 溶融亜鉛めっき

管体導線型式



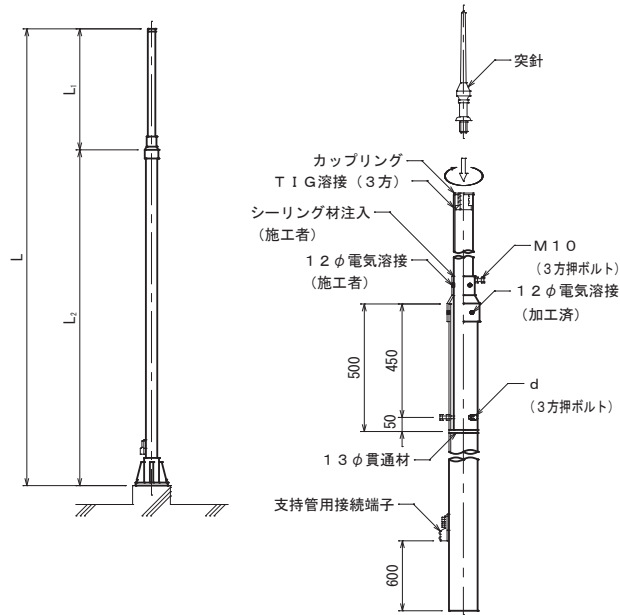
品番	全長 L (m)	支持管寸法
5571	3	48.6φ × 3.2t × 3m
5572	4	48.6φ × 3.2t × 4m
5572-1	4	60.5φ × 3.2t × 4m

注) カップリング及び支持管用接続端子は、取付済。

支持管 自立型

鋼管 (STK400) 溶融亜鉛めっき

管体導線型式



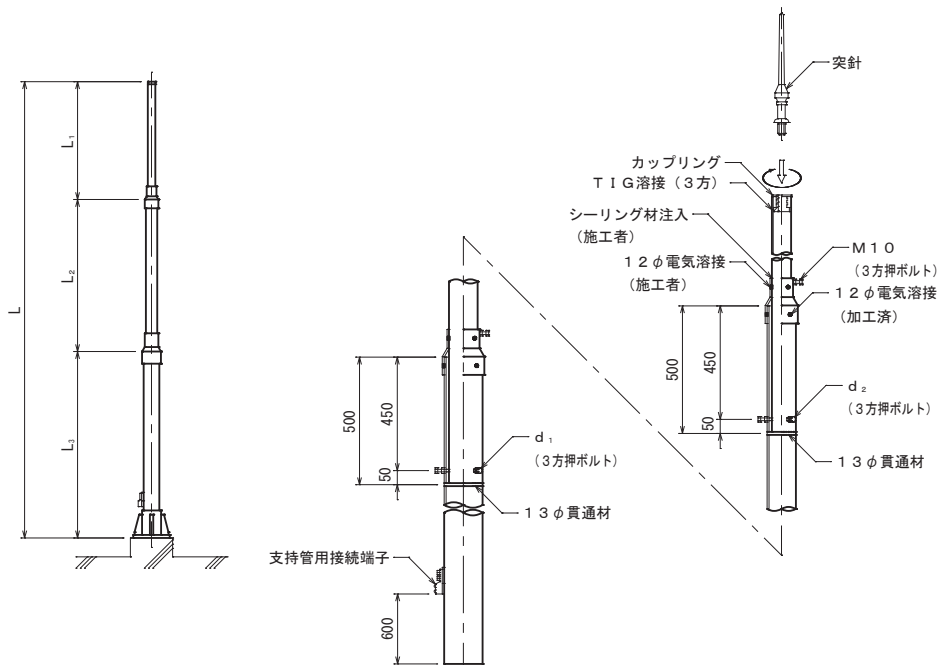
品番	全長 L (m)	支持管寸法		
		L <sub>1</sub>	L <sub>2</sub>	d
5573-4	5	48.6φ x 3.2t x 1m	60.5φ x 3.2t x 4m	M10
5574-4	"	"	76.3φ x 3.2t x 4m	"
5575-4	6	48.6φ x 3.2t x 2m	"	"
5576-4	"	"	76.3φ x 4.2t x 4m	"
5577-4	7	48.6φ x 3.2t x 3m	"	"
5578-4	"	60.5φ x 3.2t x 3m	89.1φ x 4.2t x 4m	"

注) カップリング及び支持管用接続端子は、取付済。

支持管 自立型

鋼管 (STK400) 溶融亜鉛めっき

管体導線型式



品番	全長 L (m)	支持管寸法				
		L <sub>1</sub>	L <sub>2</sub>	L <sub>3</sub>	d <sub>1</sub>	d <sub>2</sub>
5579-4	8	48.6φ x 3.2t x 0.5m	60.5φ x 3.2t x 3.5m	89.1φ x 4.2t x 4m	M10	M10
5580-4	"	"	76.3φ x 3.2t x 3.5m	101.6φ x 4.2t x 4m	M12	"

注) カップリング及び支持管用接続端子は、取付済。

01

突針

カップリング

支持管

支持管  
取付金物

支持管  
取付台

支線

02

鋼線

鋼帯

03

アルミ線

アルミ帯

04

保護管

端子ボックス

05

接地極

標示板

06

附属資料

07

施工参考例