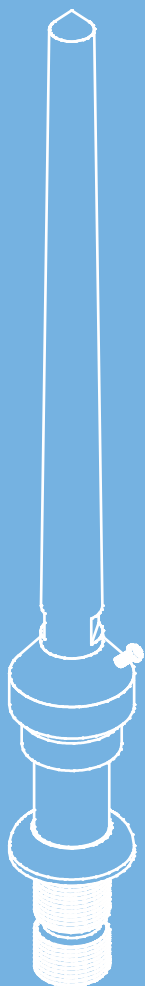


突針



01

突針

カップリング

支持管

支持管
取付金物

支持管
取付台

支線

02

銅線

銅帯

03

アルミ線

アルミ帯

04

保護管

端子ボックス

05

接地極

標示板

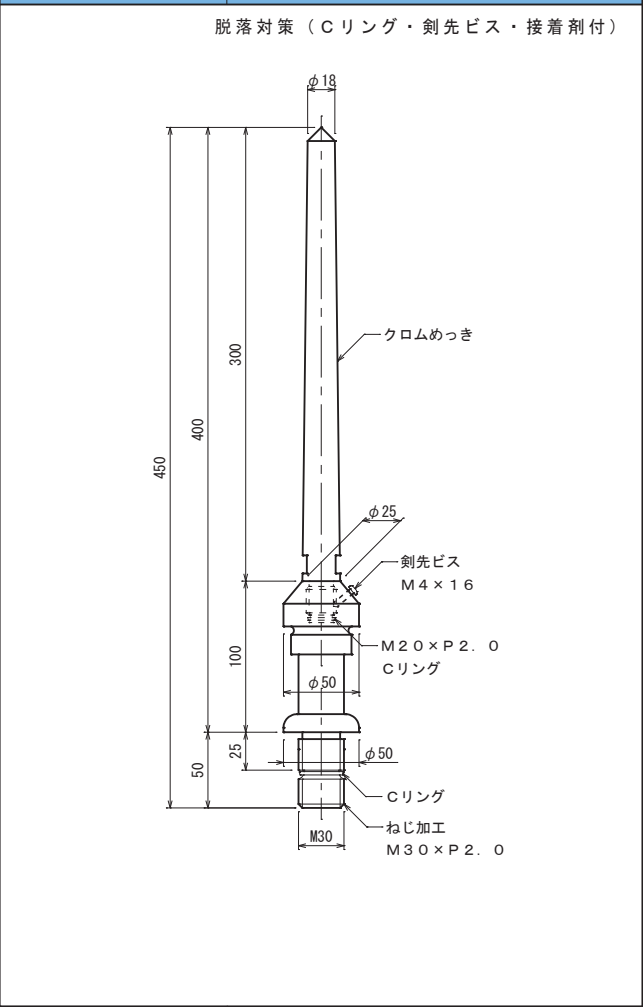
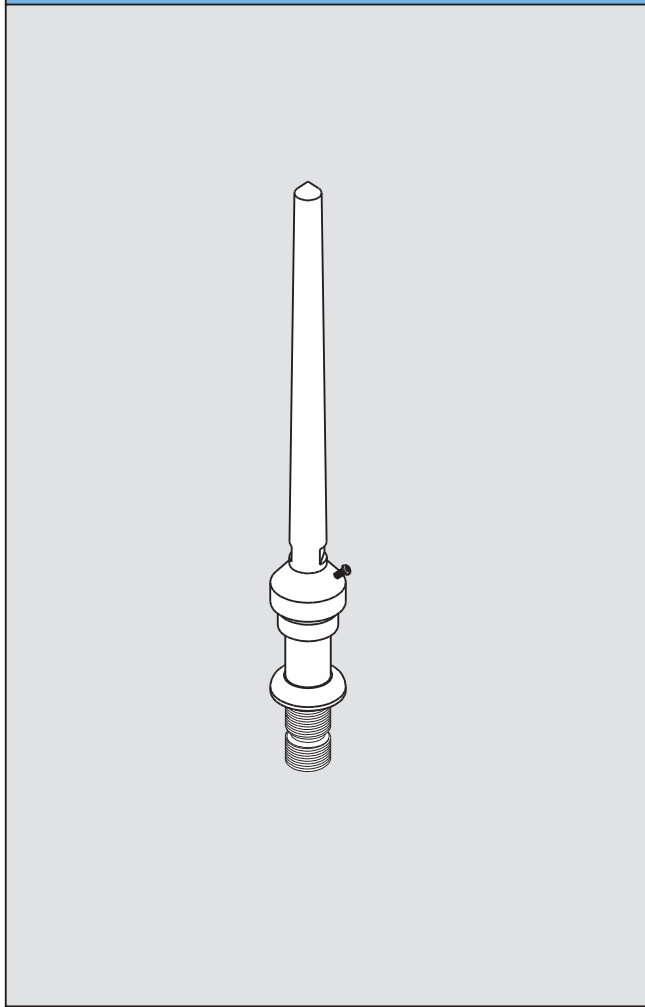
06

附属資料

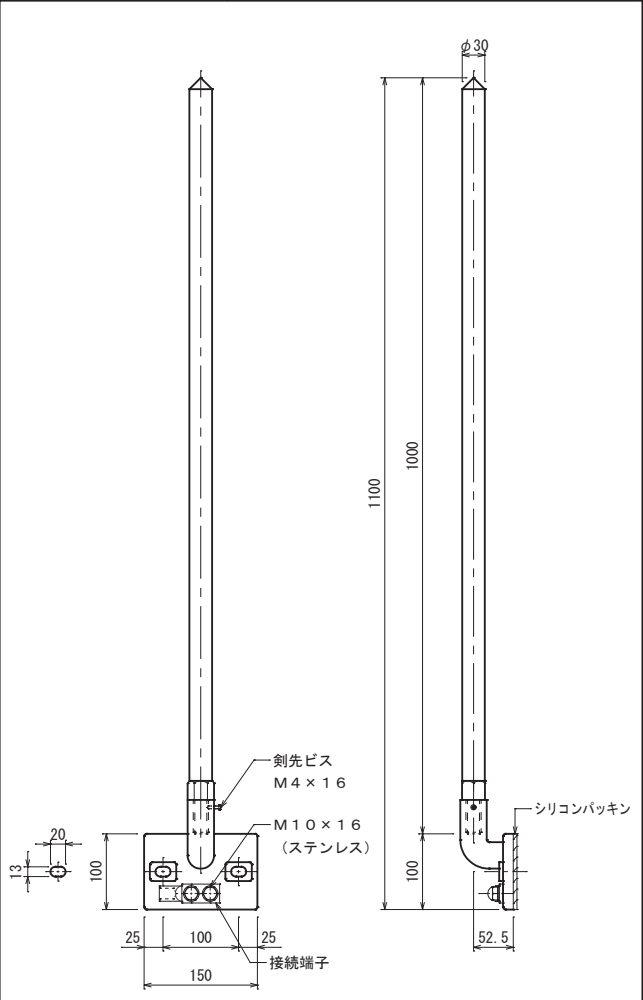
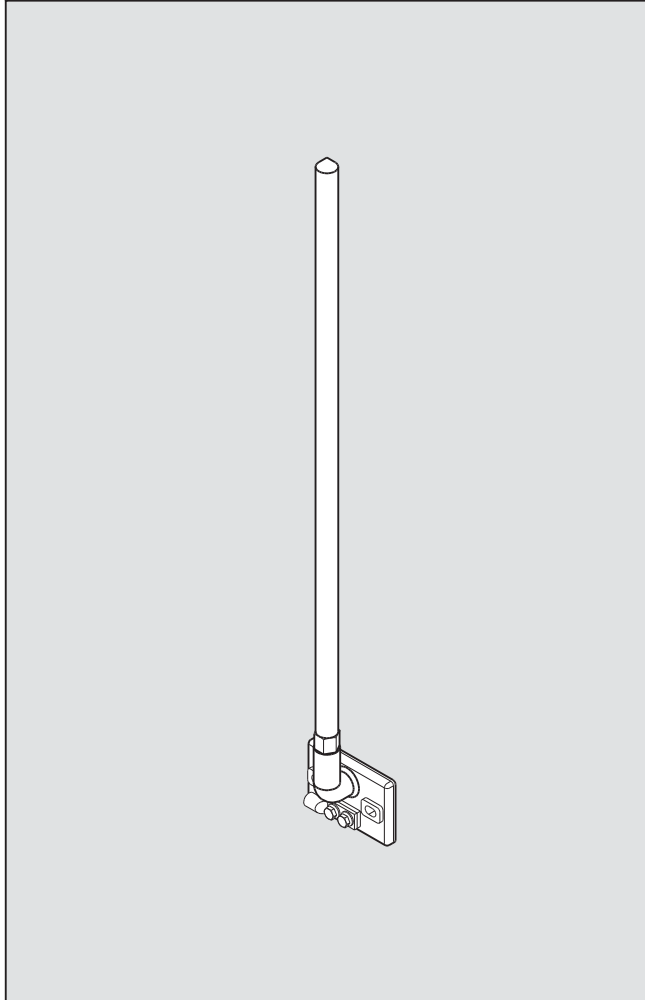
07

施工参考例

品番 5 1 1 1 突針国土交通省型 L R 1 管体用 銅製 主針 クロムめっき



品番 5 1 2 2 突針 OH-1L型 アルミ合金製



01
突針
カップリング
支持管
支持管 取付金物
支持管 取付台
支線
02
銅線
銅帯
03
アルミ線
アルミ帯
04
保護管
端子ボックス
05
接地極
標示板
06
附属資料
07
施工参考例

01

突針

カップリング

支持管

支持管
取付金物

支持管
取付台

支線

02

銅線

銅帯

03

アルミ線

アルミ帯

04

保護管

端子ボックス

05

接地極

標示板

06

附属資料

07

施工参考例

