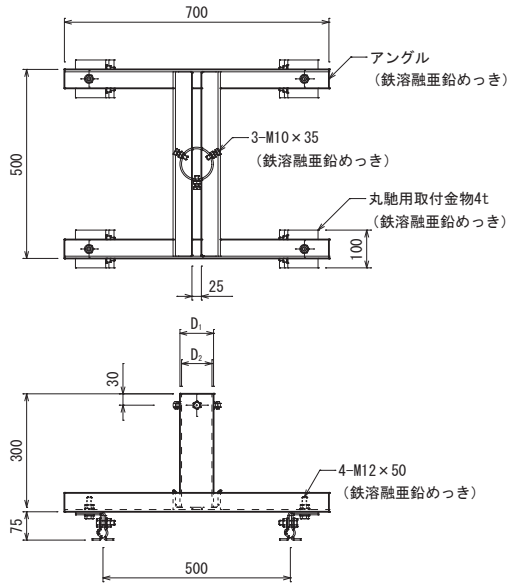


支持管取付台

丸馳折版Ⅱ型片流用

SS400溶融亜鉛めっき

鋼管用



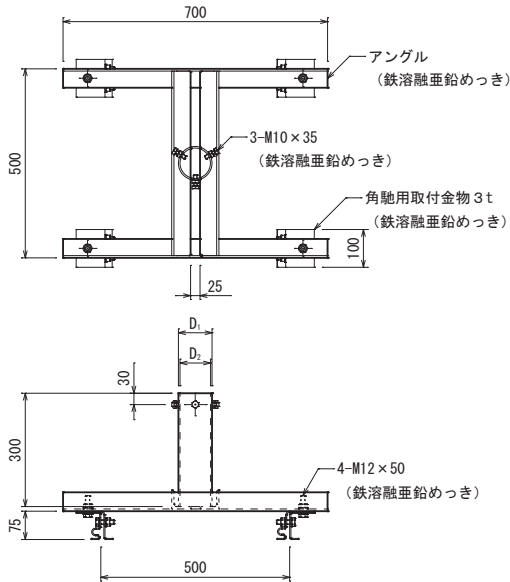
品番	支持管外径	サヤ管内径D ₂	サヤ管外径D ₁	アングル寸法
6271	48.6φ	67.9φ	76.3φ	L-50×50×6
6272	60.5φ	80.7φ	89.1φ	〃
6273	76.3φ	93.2φ	101.6φ	L-75×75×6
6274	89.1φ	105.3φ	114.3φ	〃

支持管取付台

角馳折版Ⅱ型用

SS400溶融亜鉛めっき

鋼管用



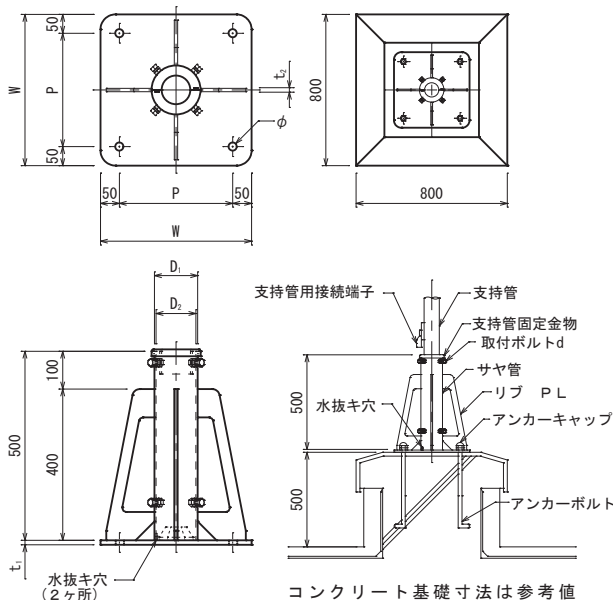
品番	支持管外径	サヤ管内径D ₂	サヤ管外径D ₁	アングル寸法
6286	48.6φ	67.9φ	76.3φ	L-50×50×6
6287	60.5φ	80.7φ	89.1φ	〃
6288	76.3φ	93.2φ	101.6φ	L-75×75×6
6289	89.1φ	105.3φ	114.3φ	〃

支持管取付台

コンクリート用

ステンレス製 (SUS304)

ステンレス管用



品番	支持管外径	サヤ管内径D ₂	サヤ管外径D ₁	W	P	t ₁	t ₂	d	φ	アンカーボルト
6291-1	48.6φ	81.1φ	89.1φ	300	200	12	9	M12	22φ	M16
6292-1	60.5φ	〃	〃	〃	〃	〃	〃	〃	〃	〃
6293-1	76.3φ	106.3φ	114.3φ	400	300	〃	〃	〃	〃	〃
6294-1	89.1φ	〃	〃	〃	〃	〃	〃	〃	〃	〃
6295-1	101.6φ	155.2φ	165.2φ	〃	〃	16	〃	M16	26φ	M20

01

突針

カップリング

支持管

支持管
取付金物

支持管
取付台

支線

02

鋼線

鋼帯

03

アルミ線

アルミ帯

04

保護管

端子ボックス

05

接地極

標示板

06

附属資料

07

施工参考例