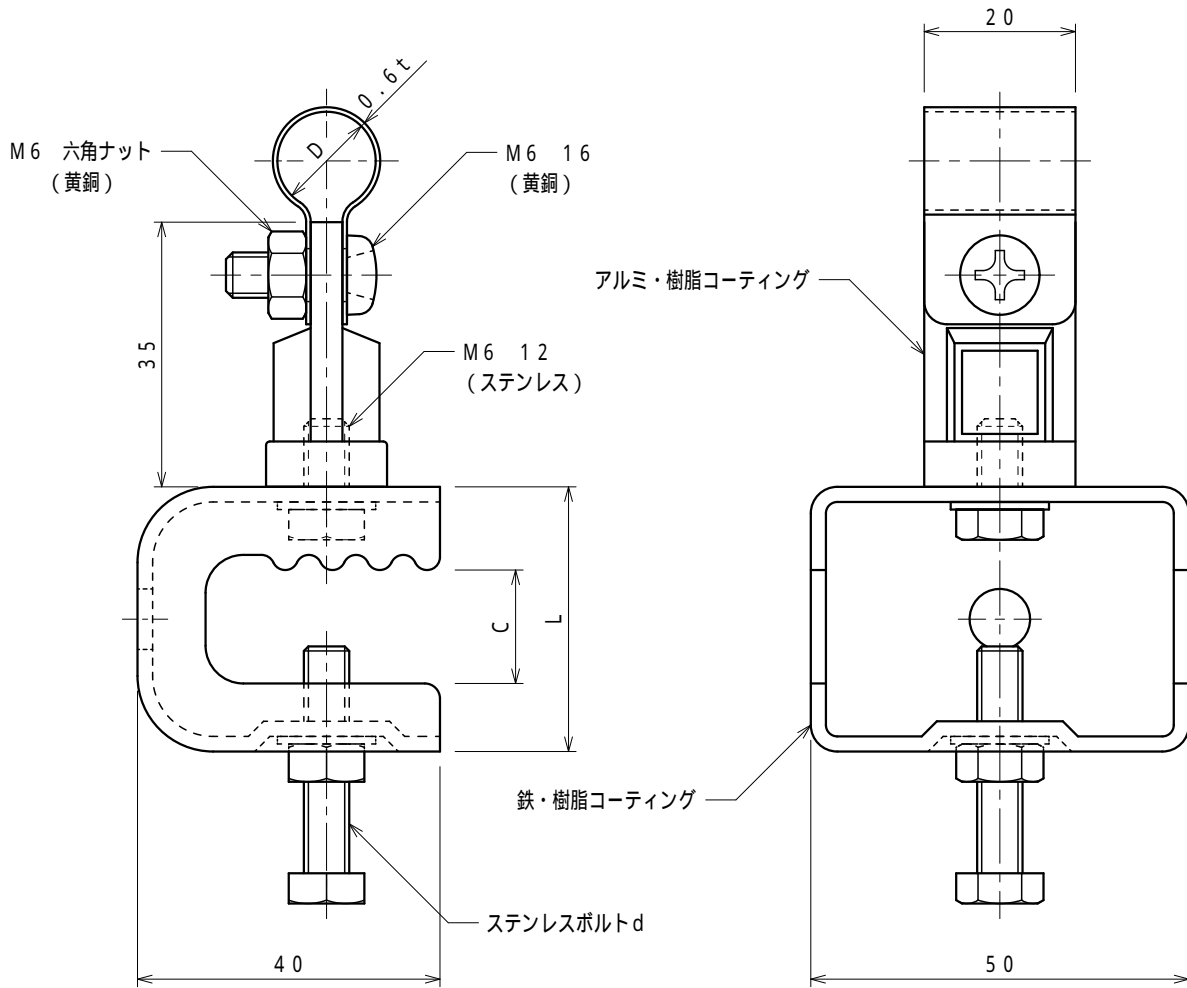


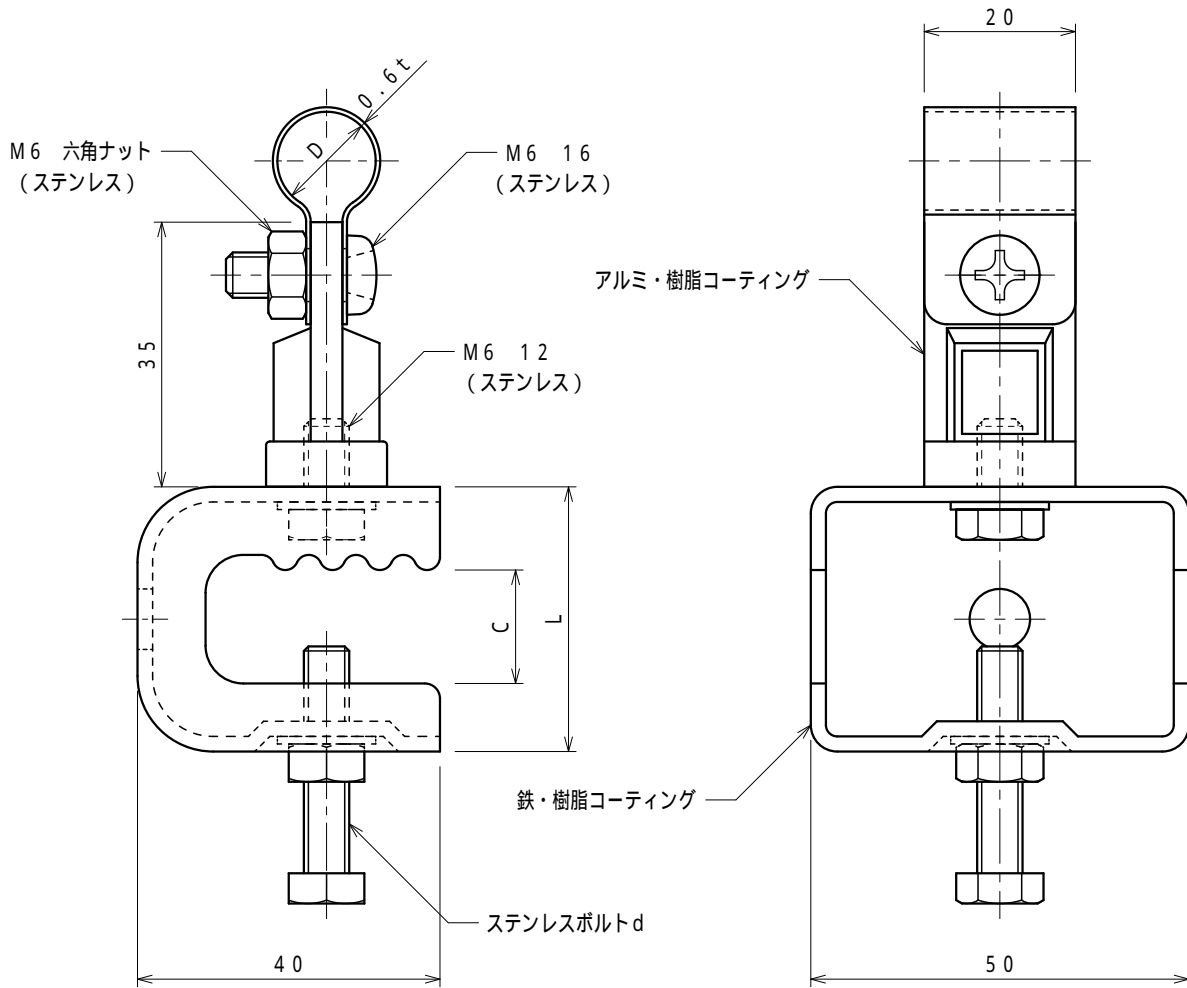
品番	品名	用途	仕様
	銅線取付金物	鉄骨用	
材質	バンド 黄銅製 金物 アルミ製 樹脂コーティング、鉄製 樹脂コーティング	尺度 1/1	単位：mm



品番	使用導線	D	鉄樹脂コーティング金物	C	L	d
S7021	40mm ² 迄	11	小	15	35	M6 30
S7022	"	"	中	30	50	M8 40
S7023	60mm ² 迄	13	小	15	35	M6 30
S7024	"	"	中	30	50	M8 40



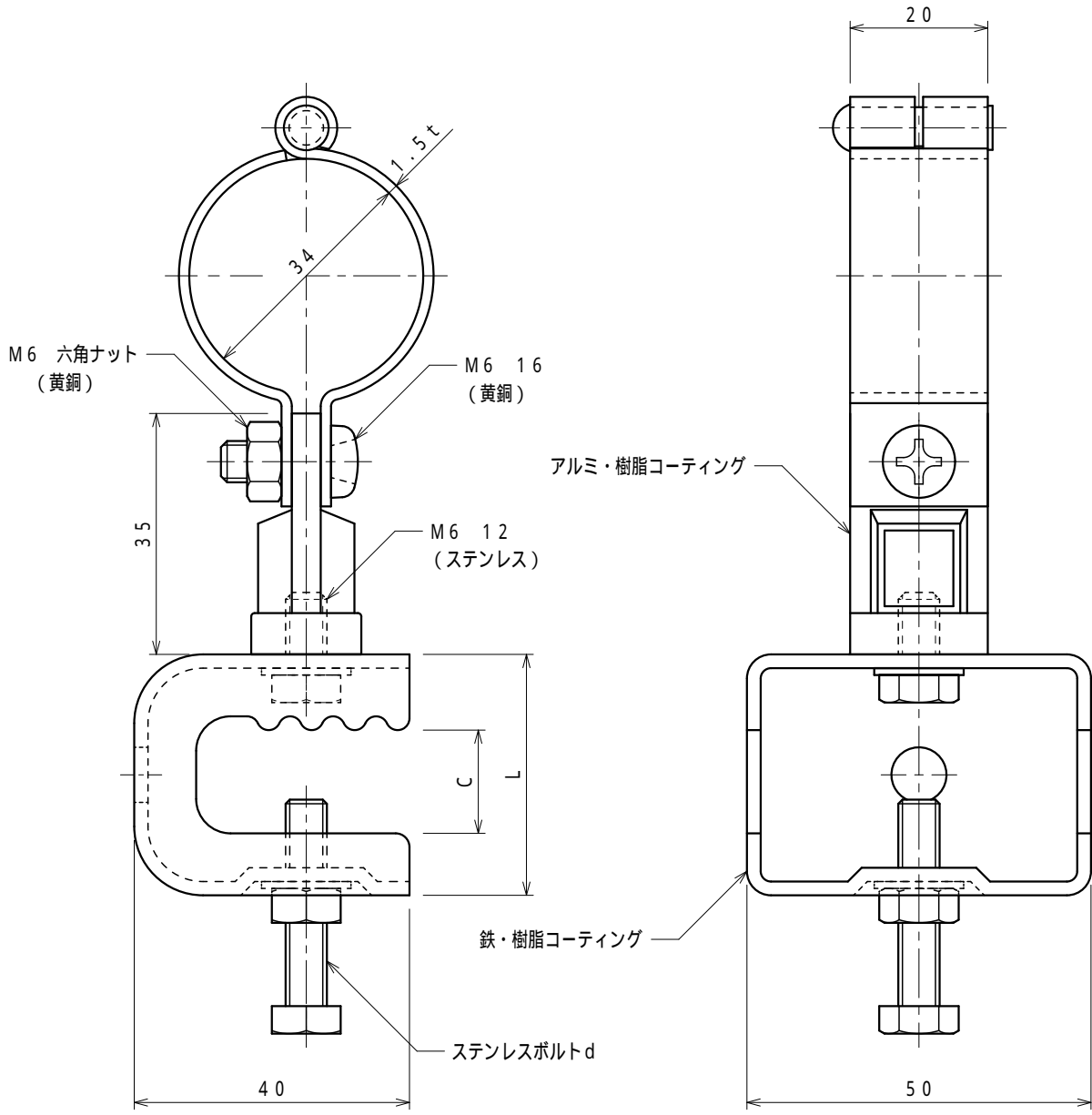
品番	品名	用途	仕様
	アルミ線取付金物	鉄骨用	
材質	バンド アルミ製 金物 アルミ製 樹脂コーティング、鉄製 樹脂コーティング	尺度 1/1	単位：mm



品番	使用導線	D	鉄樹脂コーティング金物	C	L	d
S7448	60mm ² 迄	13	小	15	35	M6 30
S7449	"	"	中	30	50	M8 40
S7450	78mm ² 迄	14.5	小	15	35	M6 30
S7451	"	"	中	30	50	M8 40



品番	品名	用途	仕様
	保護管取付金物	鉄骨用 (VE28)	
材質	バンド 黄銅製 金物 アルミ製 樹脂コーティング、鉄製 樹脂コーティング	尺度 1/1	単位: mm



品番	鉄樹脂コーティング金物	C	L	d
S7621	小	15	35	M6 30
S7622	中	30	50	M8 40

