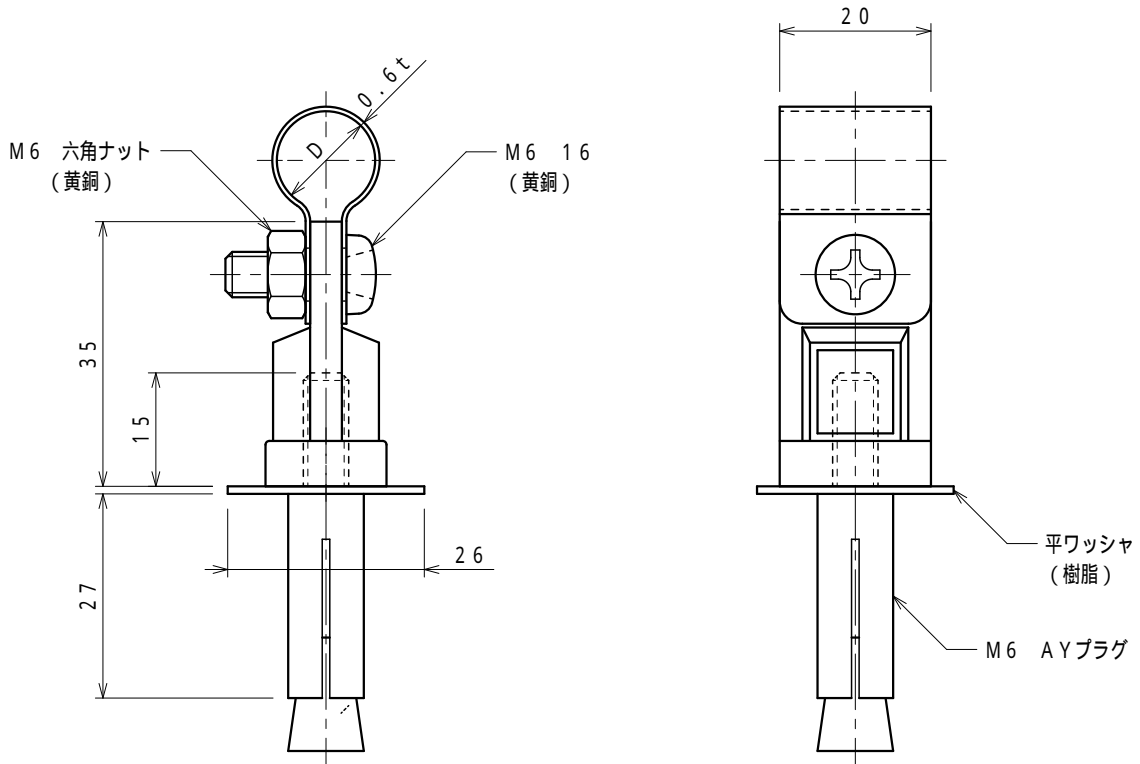


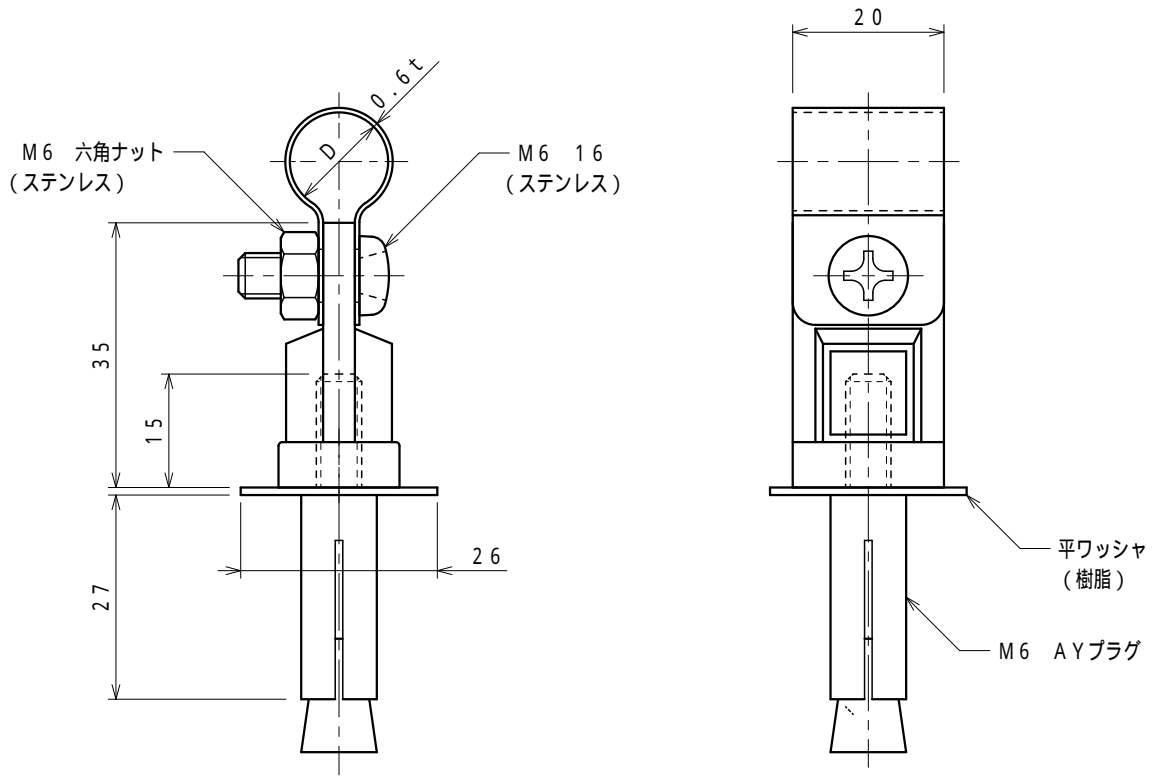
品番	品名	用途	仕様
	銅線取付金物	コンクリート用	
材質	バンド 黄銅製 金物 アルミ製 樹脂コーティング	尺度 1/1	単位: mm



品番	使用導線	D	ドリル径
S7011	40mm <sup>2</sup> 迄	11	11
S7012	60 "	13	"



品番	品名	用途	仕様
	アルミ線取付金物	コンクリート用	
材質	バンド アルミ製 金物 アルミ製 樹脂コーティング	尺度 1/1	単位：mm



品番	使用導線	D	ドリル径
S7411	60mm <sup>2</sup> 迄	13	11
S7416	78 "	14.5	"



品番	品名	用途	仕様
S7611	保護管取付金物	コンクリート用 (VE28)	
材質	バンド 黄銅製 金物 アルミ製 樹脂コーティング	尺度 1/1	単位: mm

\*ドリル径 11

