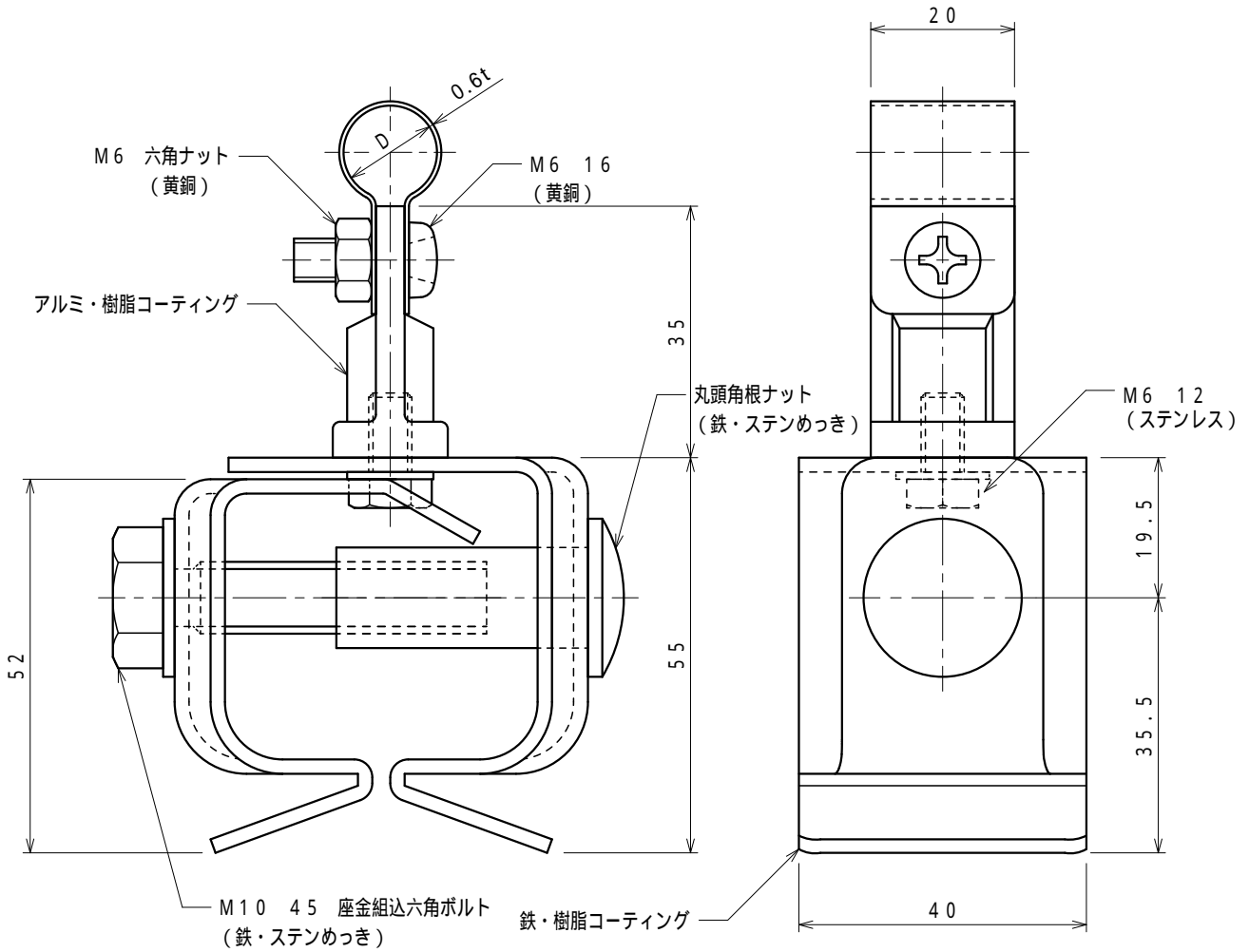


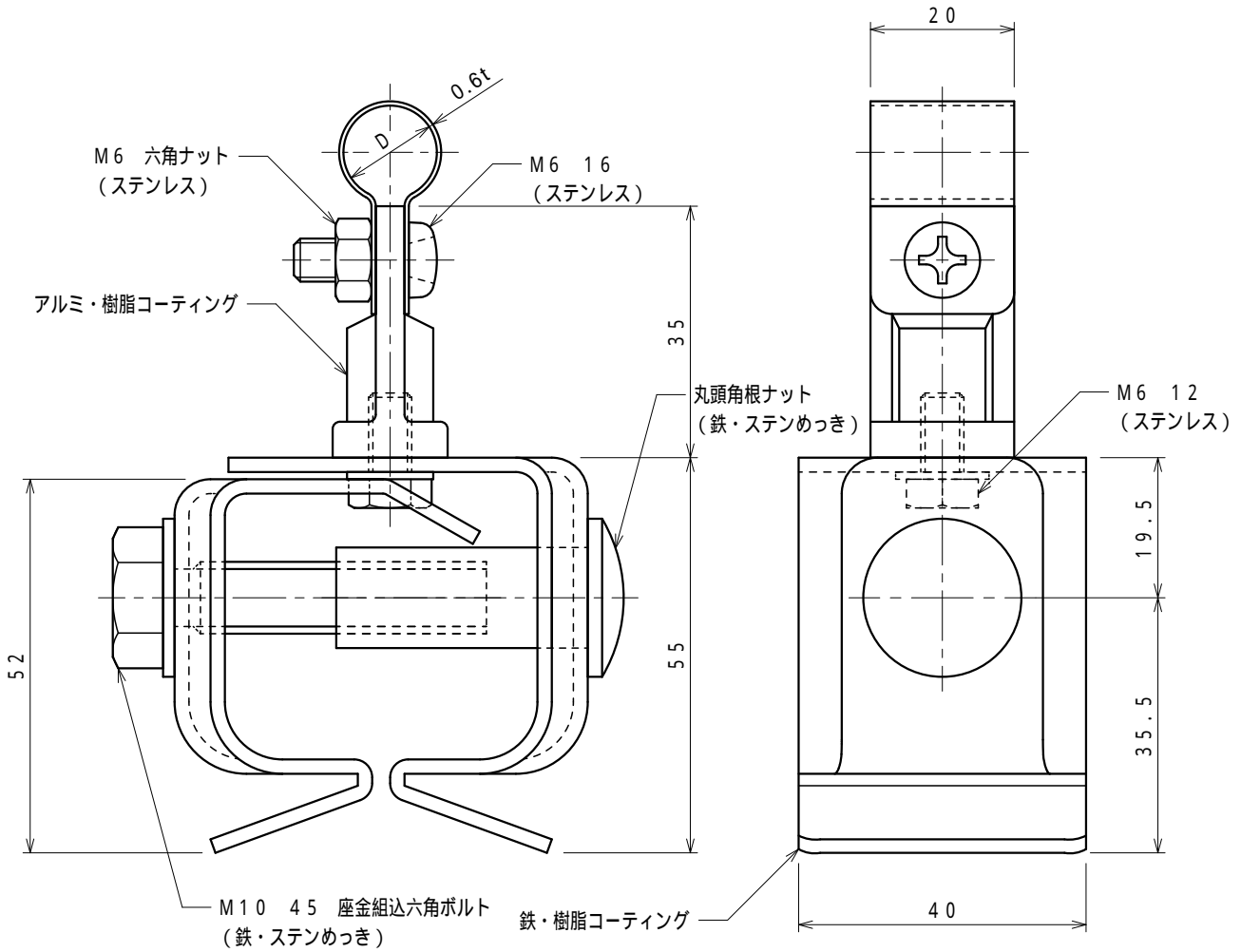
品番	品名	用途	仕様
	銅線取付金物	馳式屋根用	
材質	バンド 黄銅製 金物 アルミ製 樹脂コーティング、鉄製 樹脂コーティング	尺度 1/1	単位：mm



品番	使用導線	D
S7053	40mm <sup>2</sup> 迄	11
S7054	60 "	13



品番	品名	用途	仕様
	アルミ線取付金物	馳式屋根用	
材質	バンド アルミ製 金物 アルミ製 樹脂コーティング、鉄製 樹脂コーティング	尺度 1/1	単位：mm



品番	使用導線	D
S7482	60mm <sup>2</sup> 迄	13
S7483	78 "	14.5

