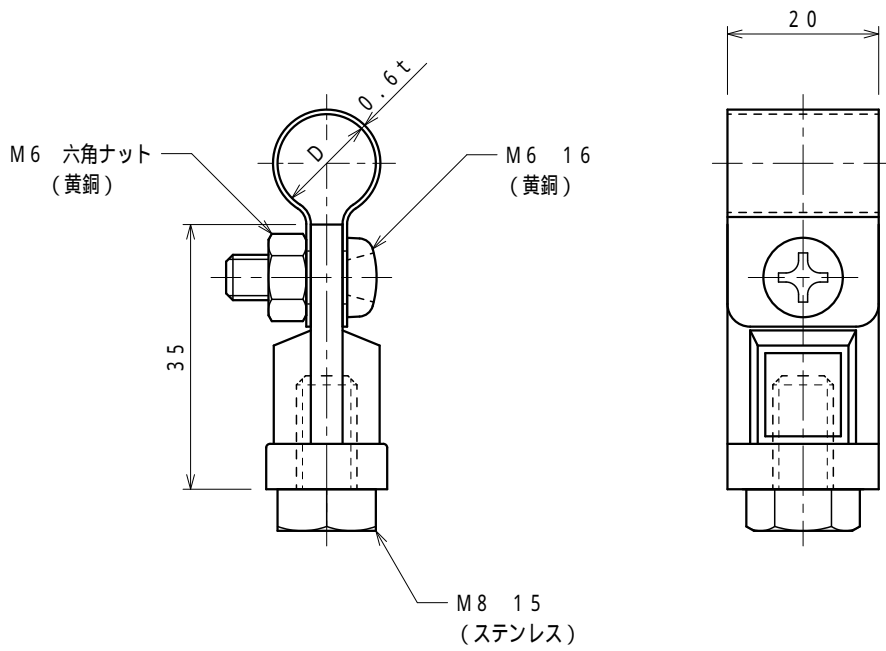


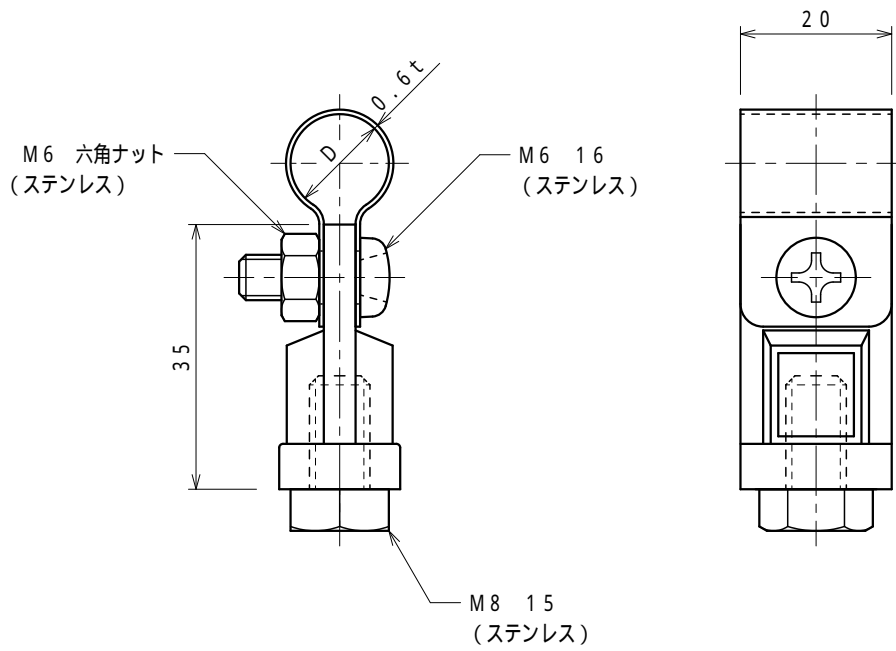
品番	品名	用途	仕様
	銅線取付金物	溶接用	
材質	バンド 黄銅製 金物 アルミ製 樹脂コーティング	尺度 1/1	単位: mm



品番	使用導線	D
S7055	40mm <sup>2</sup> 迄	11
S7056	60 "	13



品番	品名	用途	仕様
	アルミ線取付金物	溶接用	
材質	バンド アルミ製 金物 アルミ製 樹脂コーティング	尺度 1/1	単位：mm



品番	使用導線	D
S7494	60mm <sup>2</sup> 迄	13
S7495	78 "	14.5



品番	品名	用途	仕様
S7641	保護管取付金物	溶接用 (VE28)	
材質	バンド 黄銅製 金物 アルミ製 樹脂コーティング	尺度 1/1	単位: mm

