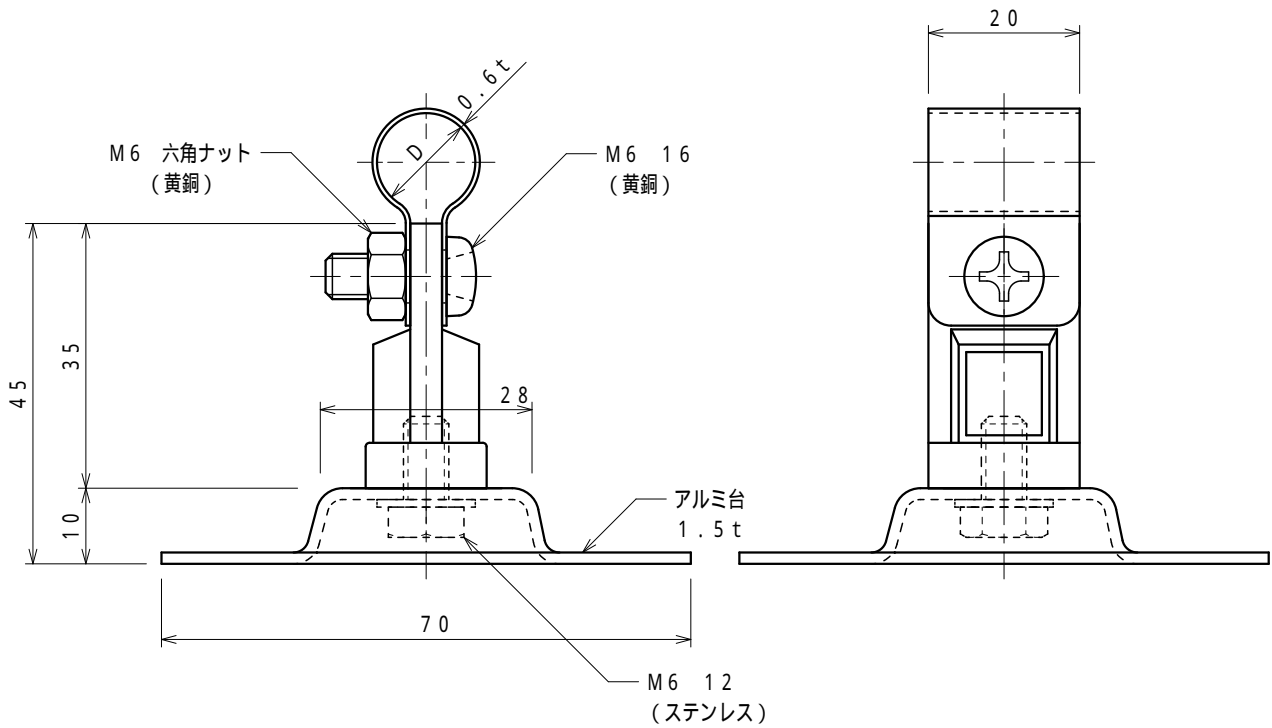


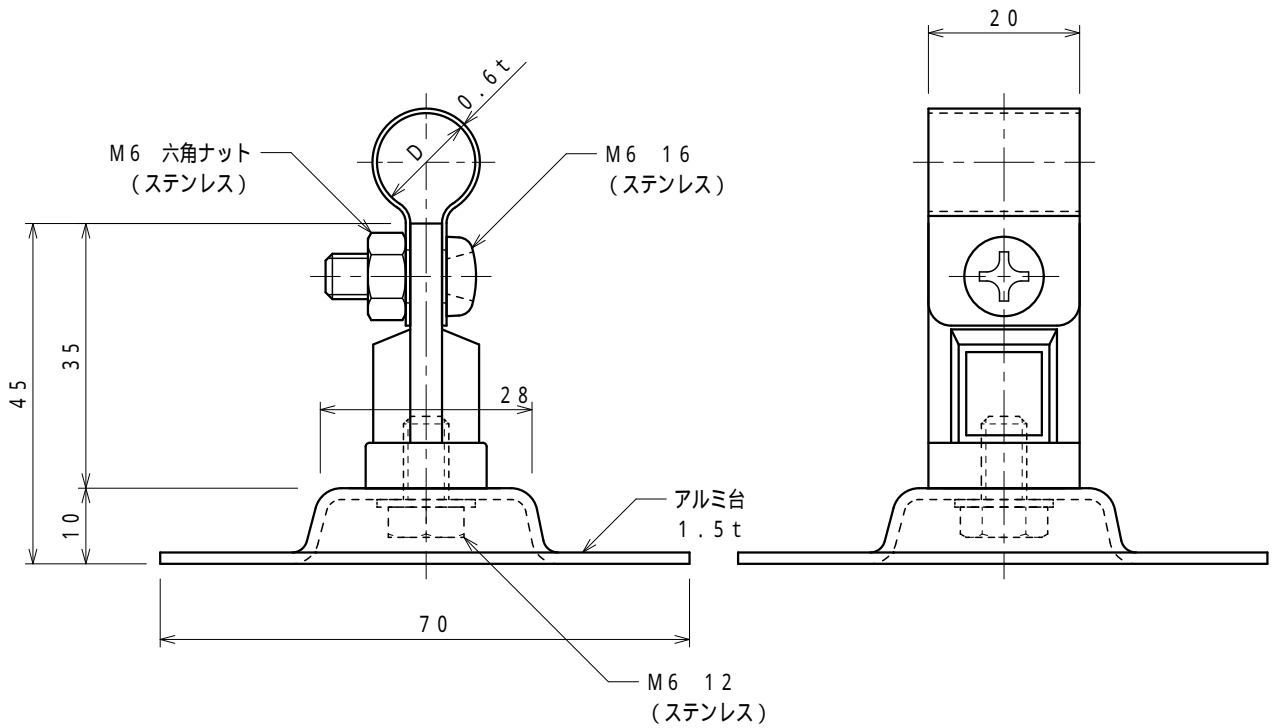
| | | | |
|----|-----------------------------|--------|--------|
| 品番 | 品名 | 用途 | 仕様 |
| | 銅線取付金物 | 接着用 | |
| 材質 | バンド 黄銅製 金物 アルミ製 樹脂コーティング | 尺度 1/1 | 単位: mm |



| 品番 | 使用導線 | D |
|-------|---------------------|----|
| S7121 | 40mm ² 迄 | 11 |
| S7122 | 60 " | 13 |



| | | | |
|----|------------------------------|--------|-------|
| 品番 | 品名 | 用途 | 仕様 |
| | アルミ線取付金物 | 接着用 | |
| 材質 | バンド アルミ製 金物 アルミ製 樹脂コーティング | 尺度 1/1 | 単位：mm |



| 品番 | 使用導線 | D |
|-------|---------------------|------|
| S7466 | 60mm ² 迄 | 13 |
| S7467 | 78 " | 14.5 |



| 品番 | 品名 | 用途 | 仕様 |
|-------|-----------------------------|---------------|--------|
| S7633 | 保護管取付金物 | 接着用 (VE28) | |
| 材質 | バンド 黄銅製 金物 アルミ製 樹脂コーティング | 尺度 1/1 | 単位: mm |

