



フランジ付き段継ポール

# コンパクトポール

自立型・側壁型に対応

風圧荷重に対応

1本の長さが  
最長でも2m

従来よりも運送トラックが  
小さくて済み、屋上階への運搬も  
エレベータで可能です。



1本の重さが  
約8kg～

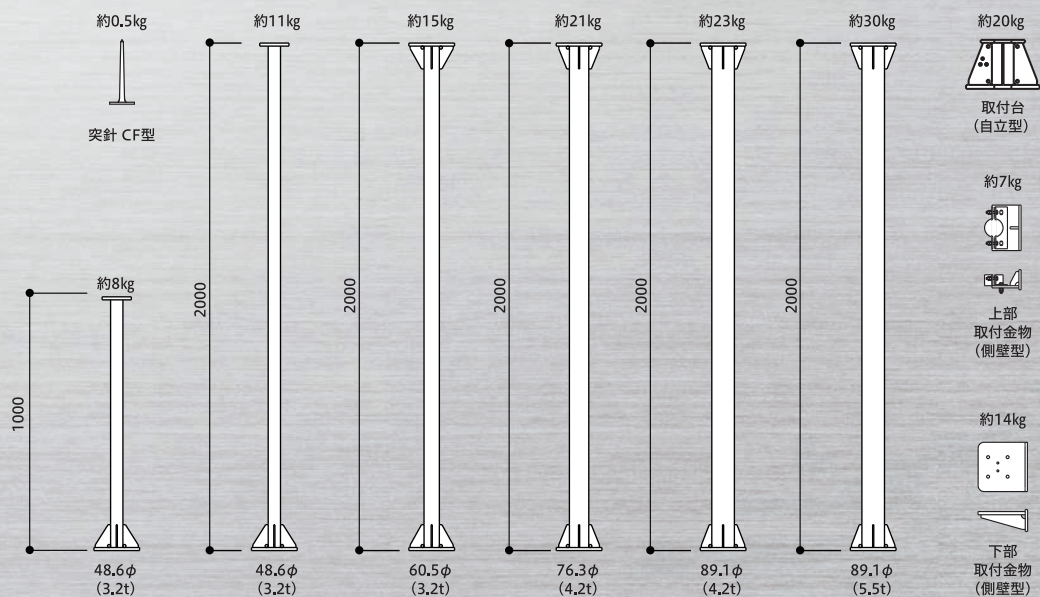
約8～30kgと  
持ち運びやすい重さです。

誰でも簡単に  
取り付け

複数のポールをつなぐ際には、  
共通フランジ4点ボルトで  
締めるだけで  
取り付けられます。

耐久性が  
実証済み

落雷時の雷サージを模擬した波形  
「インパルス電流100KA」の  
試験で、耐久性が  
実証されています。



建築物のデザインに合わせてカラー指定も可能です  
※画像はイメージです ※この製品の仕様は予告なく変更となる場合がございます

# コンパクトポール 支持管 鋼管 (STK400) 溶融亜鉛めっき

## 支持管 商品一覧表

品番	支持管全長 L (m)	支持管寸法				重量 (kg)	用途
		1段目	2段目	3段目	4段目		
C-1	1	48.6φ×3.2t×1m				8.0	自立型のみ
C-2	2	48.6φ×3.2t×2m				11.0	自立型のみ
C-3	3	48.6φ×3.2t×1m	60.5φ×3.2t×2m			23.0	自立型・側壁型
C-4	4	48.6φ×3.2t×2m	//			26.0	自立型・側壁型
C-5	5	48.6φ×3.2t×1m	//	76.3φ×4.2t×2m		44.0	自立型・側壁型
C-6	6	48.6φ×3.2t×2m	//	//		47.0	自立型・側壁型
C-7	7	48.6φ×3.2t×1m	//	//	89.1φ×4.2t×2m	67.0	自立型・側壁型
C-7H	//	//	//	//	89.1φ×5.5t×2m	74.0	自立型・側壁型
C-8	8	48.6φ×3.2t×2m	//	//	89.1φ×4.2t×2m	70.0	自立型・側壁型
C-8H	//	//	//	//	89.1φ×5.5t×2m	77.0	自立型・側壁型

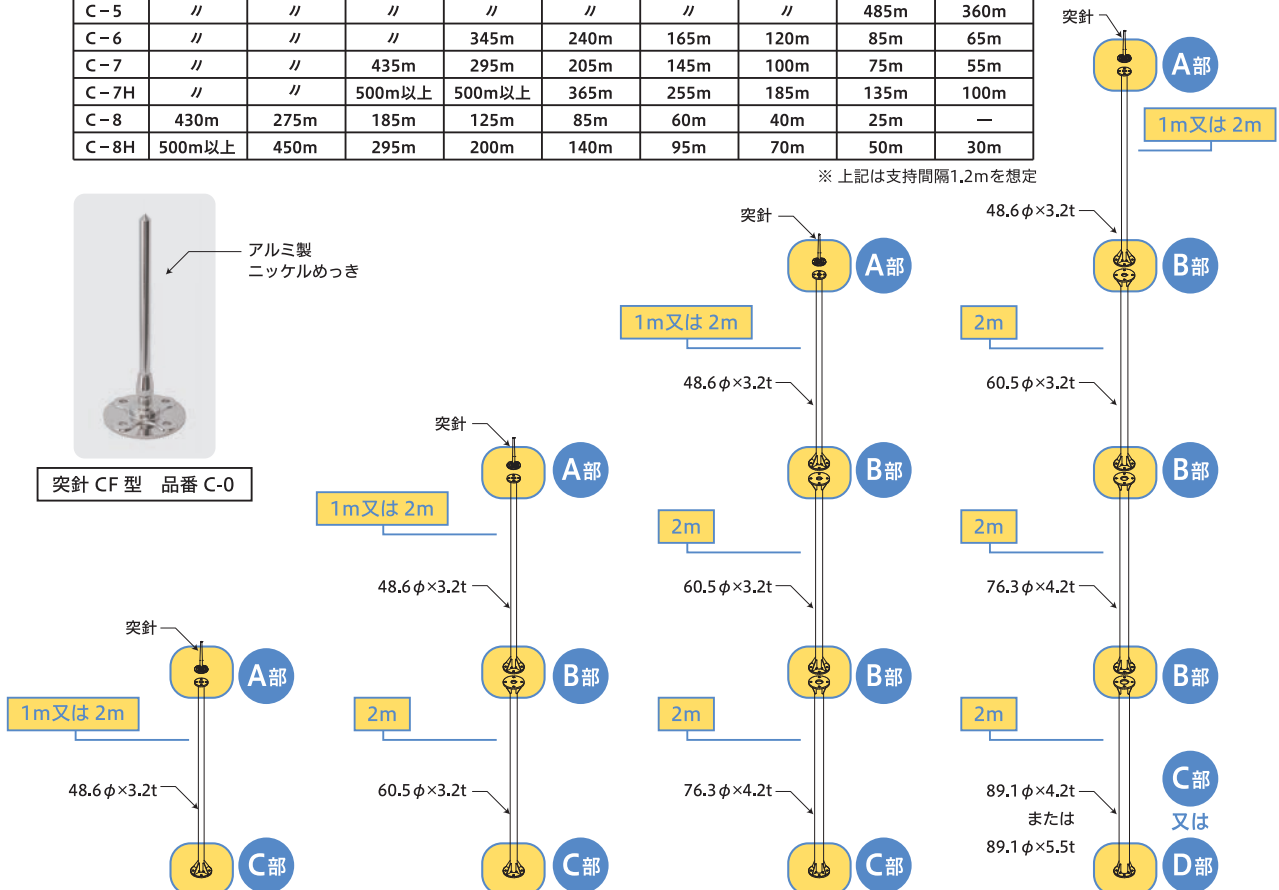
### 【自立型】地域区分による取付高さ一覧表 (地表面粗度区分Ⅱ)

品番	地域1 風速V <sub>0</sub> 30(m/s)	地域2 風速V <sub>0</sub> 32(m/s)	地域3 風速V <sub>0</sub> 34(m/s)	地域4 風速V <sub>0</sub> 36(m/s)	地域5 風速V <sub>0</sub> 38(m/s)	地域6 風速V <sub>0</sub> 40(m/s)	地域7 風速V <sub>0</sub> 42(m/s)	地域8 風速V <sub>0</sub> 44(m/s)	地域9 風速V <sub>0</sub> 46(m/s)
C-1	500m以上	500m以上	500m以上	500m以上	500m以上	500m以上	500m以上	500m以上	500m以上
C-2	//	//	//	//	//	//	//	//	//
C-3	//	//	//	//	//	//	//	485m	360m
C-4	//	//	//	345m	235m	165m	120m	85m	65m
C-5	//	//	//	500m以上	450m	315m	230m	165m	120m
C-6	//	//	345m	235m	160m	110m	80m	55m	40m
C-7	240m	155m	100m	65m	45m	25m	-	-	-
C-7H	500m以上	500m以上	500m以上	355m	245m	170m	125m	90m	65m
C-8	115m	75m	45m	25m	-	-	-	-	-
C-8H	500m以上	395m	260m	175m	120m	85m	60m	40m	25m

### 【側壁型】地域区分による取付高さ一覧表 (地表面粗度区分Ⅱ)

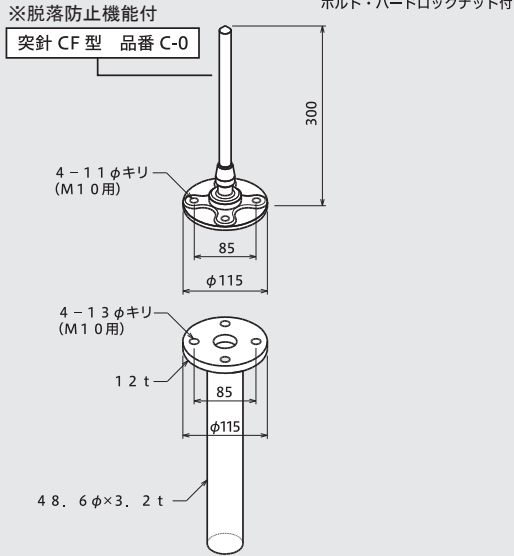
品番	地域1 風速V <sub>0</sub> 30(m/s)	地域2 風速V <sub>0</sub> 32(m/s)	地域3 風速V <sub>0</sub> 34(m/s)	地域4 風速V <sub>0</sub> 36(m/s)	地域5 風速V <sub>0</sub> 38(m/s)	地域6 風速V <sub>0</sub> 40(m/s)	地域7 風速V <sub>0</sub> 42(m/s)	地域8 風速V <sub>0</sub> 44(m/s)	地域9 風速V <sub>0</sub> 46(m/s)
C-3	500m以上	500m以上	500m以上	500m以上	500m以上	500m以上	500m以上	500m以上	500m以上
C-4	//	//	//	//	//	//	//	//	//
C-5	//	//	//	//	//	//	//	485m	360m
C-6	//	//	//	345m	240m	165m	120m	85m	65m
C-7	//	//	435m	295m	205m	145m	100m	75m	55m
C-7H	//	//	500m以上	500m以上	365m	255m	185m	135m	100m
C-8	430m	275m	185m	125m	85m	60m	40m	25m	-
C-8H	500m以上	450m	295m	200m	140m	95m	70m	50m	30m

※ 上記は支持間隔1.2mを想定

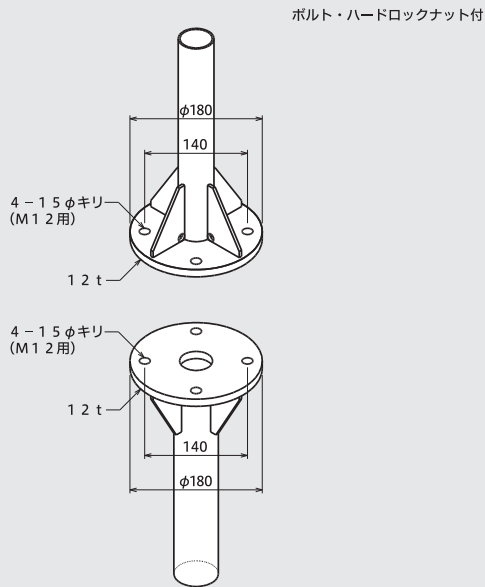


# コンパクトポール (自立型) 詳細図

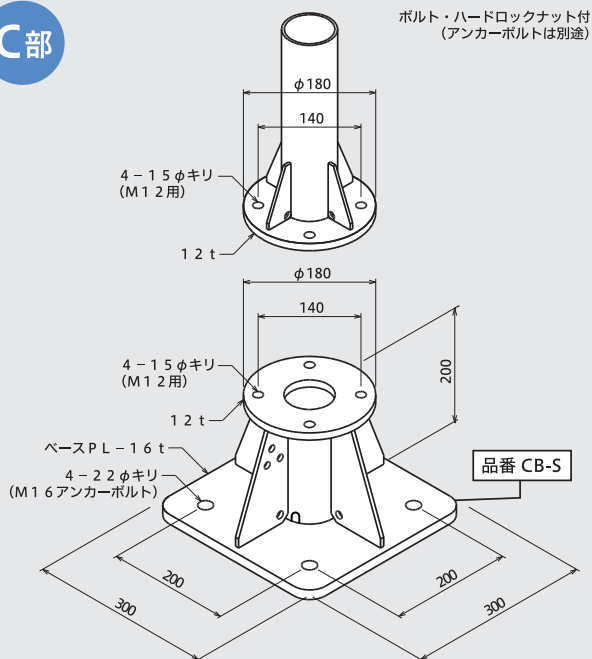
## A部



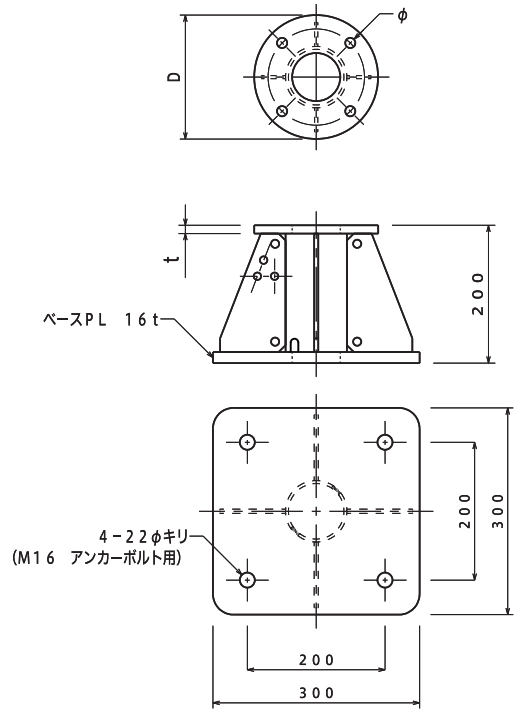
## B部



## C部

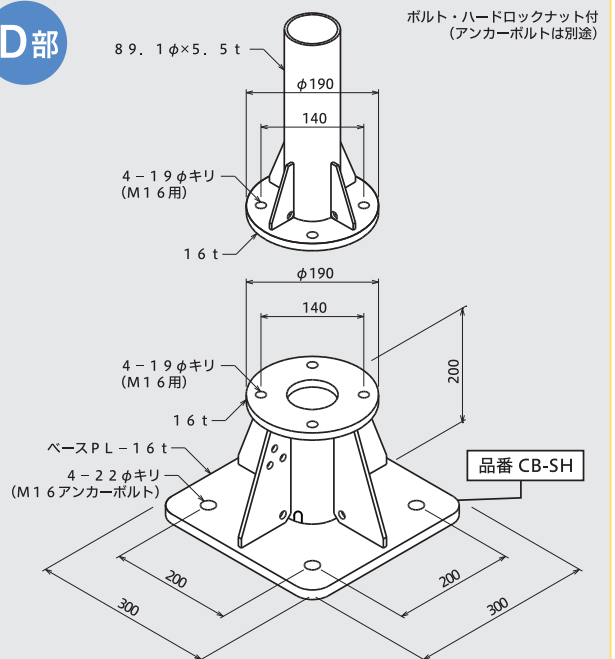


## コンパクトポール用取付台 SS400溶融亜鉛めっき

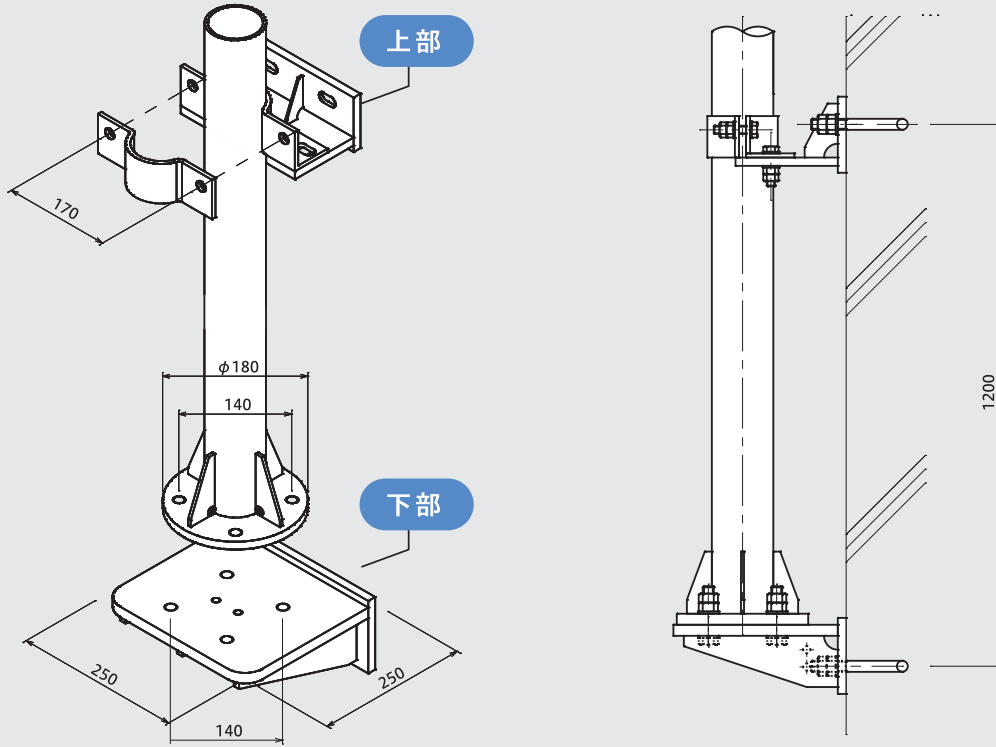


品番	使用支持管品番	D	t	φ	使用ボルト
CB-S	C-1	180φ	12t	15φ	M12
	C-2				
	C-3				
	C-4				
	C-5				
	C-6				
	C-7				
	C-8				
CB-SH	C-7H	190φ	16t	19φ	M16
	C-8H				

## D部

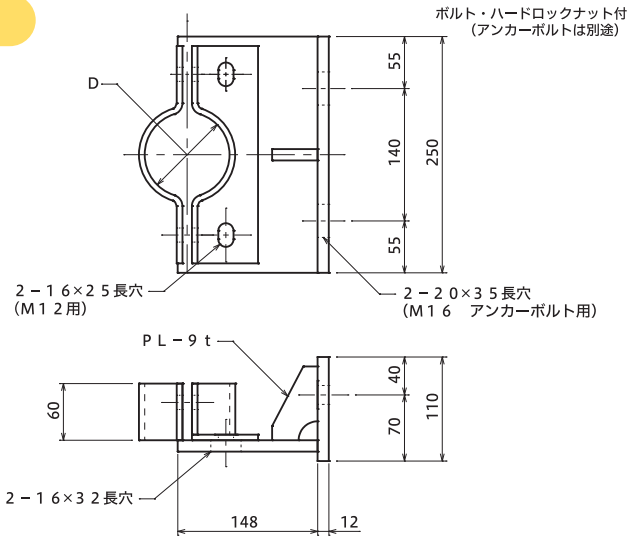
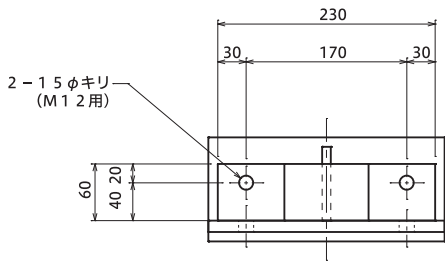


# コンパクトポール (側壁型) 詳細図



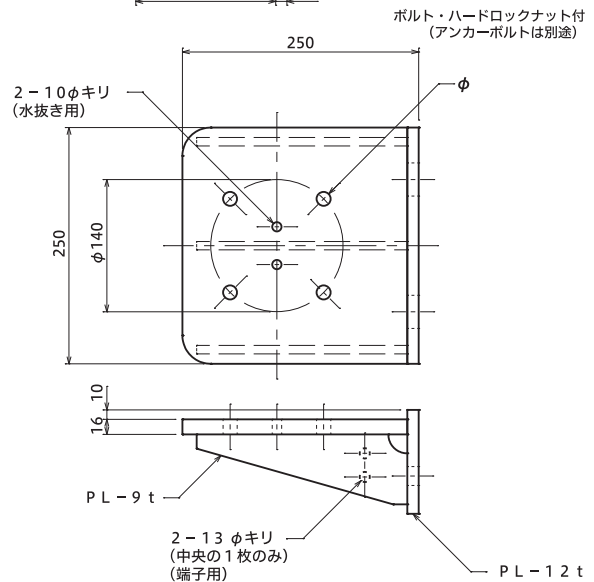
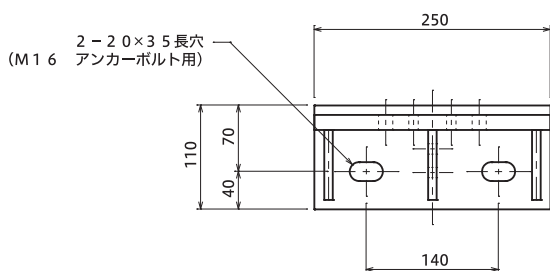
コンパクトポール用取付金物 上部 SS400溶融亜鉛めっき

品番	支持管外径D
CB-WU1	60.5φ
CB-WU2	76.3φ
CB-WU3	89.1φ



コンパクトポール用取付金物 下部 SS400溶融亜鉛めっき

品番	使用ボルト	φ
CB-WL	M12	15φ
CB-WLH	M16	19φ



突針・支持管

銅線・銅帯

アルミ線・帯

保護管・端子BOX

接地極・標示板

旧・新規格対比表

施工参考例

自立型・側壁型に対応

# 突針 OT型・支持管用接続端子


簡単取り付けで、施工時間が大幅に短縮！

軽量化の実現で、ケガや事故の防止にも！

突針 OT型

**ボルトを2本  
締めるだけでOK**

特殊な工具は必要なく、  
施工経験が浅くても  
取り付けることが  
可能です。



**現行品よりも  
約65%も軽い！**

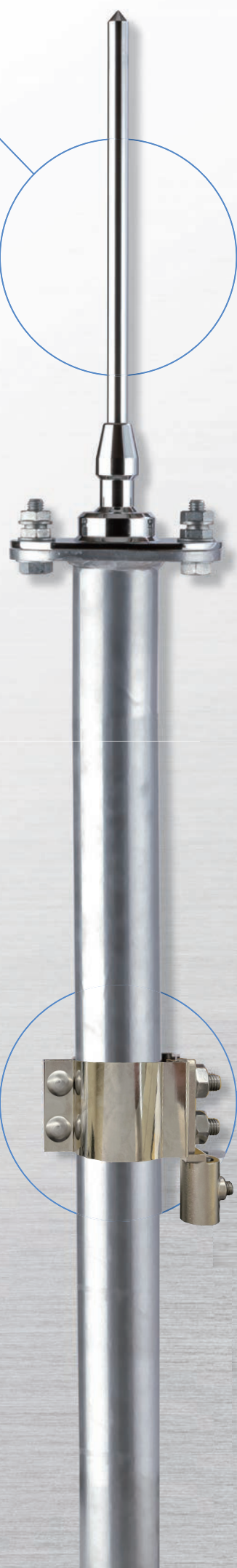
0.8kgの超軽量設計で、  
持ち運びが  
とても楽になりました。

**耐久性が  
実証済み**

落雷時の雷サージを模擬した波形  
「インパルス電流100KA」の  
試験で、耐久性が  
実証されています。

**ハードロックナット  
使用で落下防止**

ボルトのゆるみを最大限防止する  
ナットを使用しています。

突針 OT型



※M10ボルト・  
ハードロックナット付

固定プレート  
一体型支持管  
(48.6φ又は60.5φ)



支持管用接続端子

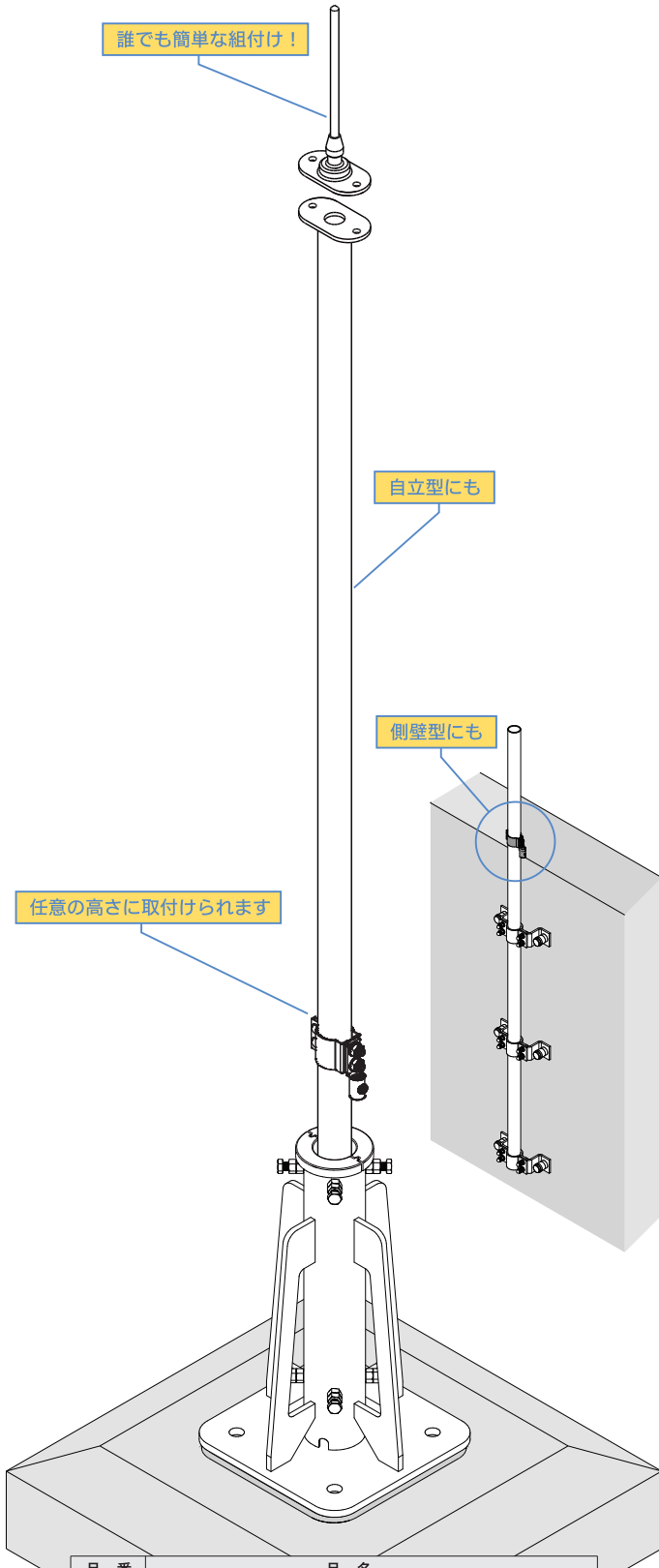
支持管用接続端子

**取付位置が  
自由自在**

取り付ける位置は、  
現場状況に合わせて  
現地で決められます。

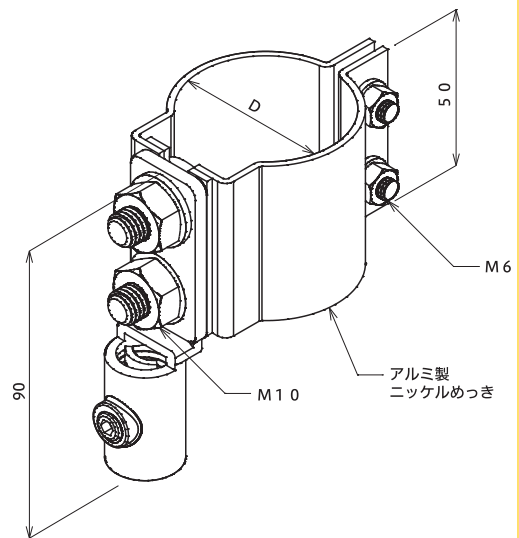
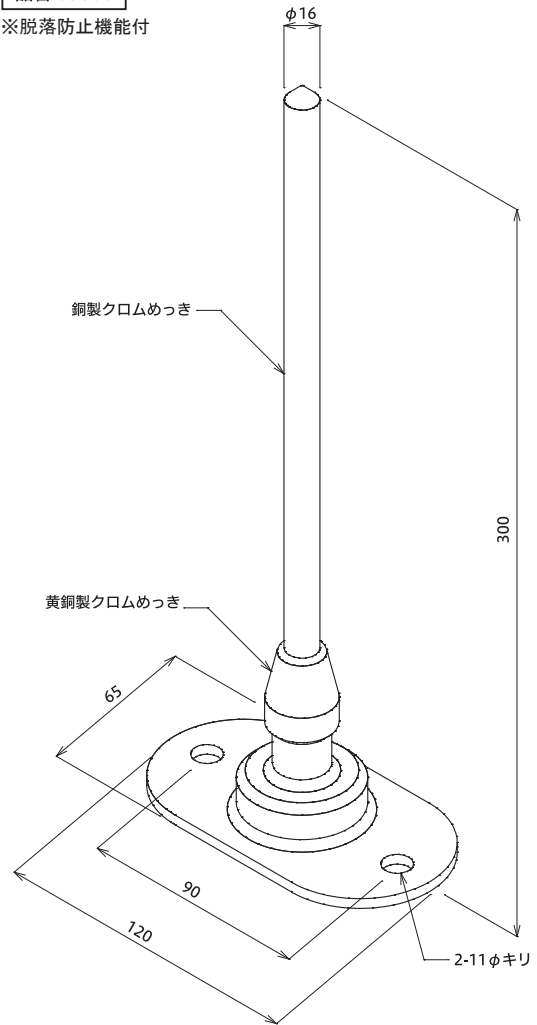
※画像はイメージです ※この製品の仕様は予告なく変更となる場合がございます

# 突針 OT型 銅・黄銅製 ・ 支持管用接続端子 アルミ製



品番	品名
S5601	STK400 48.6φ (3.2t)×3m
S5602	STK400 48.6φ (3.2t)×4m
S5603	STK400 60.5φ (3.2t)×4m
S5604	STK400 48.6φ (3.2t)~60.5φ (3.2t)×5m
S5605	STK400 48.6φ (3.2t)~76.3φ (4.2t)×5m
S5606	STK400 48.6φ (3.2t)~60.5φ (3.2t)×6m
S5607	STK400 48.6φ (3.2t)~76.3φ (4.2t)×6m
S5608	STK400 48.6φ (3.2t)~76.3φ (4.2t)×7m
S5609	STK400 60.5φ (3.2t)~89.1φ (4.2t)×7m
S5610	STK400 48.6φ (3.2t)~60.5φ (3.2t)~89.1φ (4.2t)×8m
S5611	STK400 48.6φ (3.2t)~76.3φ (4.2t)~101.6φ (4.2t)×8m
S5612	STK400 48.6φ (3.2t)~76.3φ (4.2t)~101.6φ (4.2t)×9m
S5613	STK400 48.6φ (3.2t)~76.3φ (4.2t)~101.6φ (4.2t)×10m

品番 S5600  
※脱落防止機能付



品番	支持管外径D
S 7181-4	48.6φ
S 7181-6	60.5φ
S 7181-7	76.3φ
S 7181-8	89.1φ
S 7181-10	101.6φ

「ボルトの落下防止」構造で、  
取り付け時の「わずらわしさ」から解放！  
特別な工具も不要で施工がとても簡単に！



JIS 2003対応製品

## T型クランプ・十型クランプ

ボルトが  
落ちないので、  
工事が楽に！

落としやすい  
小さなボルトやナットが、  
落ちません。

2カ所ボルトを  
締めるだけで、  
簡単取り付け

施工時間の  
短縮につながります。

超軽量で  
持ち運び楽ちん&  
輸送コストも削減

約45gの超軽量で、屋上への  
持ち運びも楽々です。

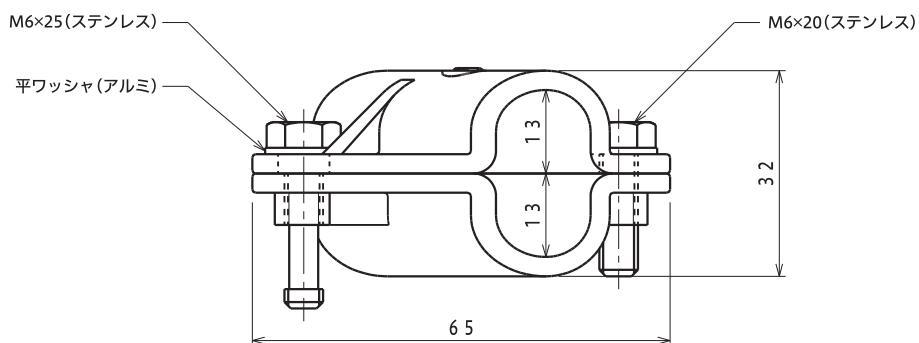
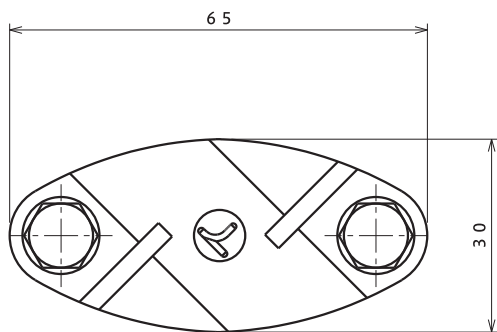
従来品のような  
線の切断が不要に！

余分な線を切って調節する  
必要がありません。

※画像はイメージです ※この製品の仕様は予告なく変更となる場合がございます

## T型クランプ アルミ製

品番 S7443



突針・支持管

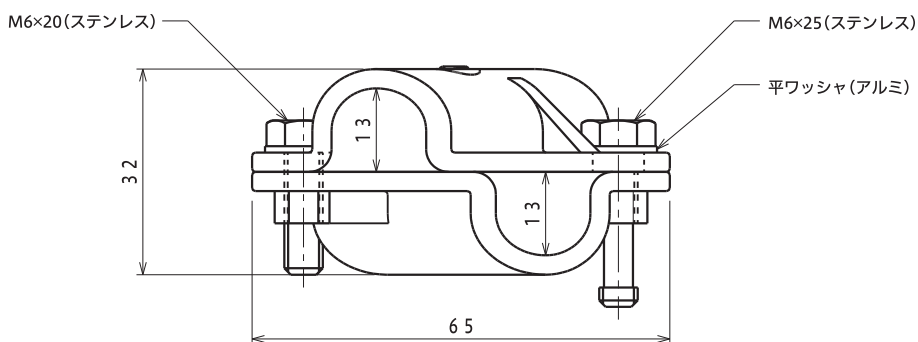
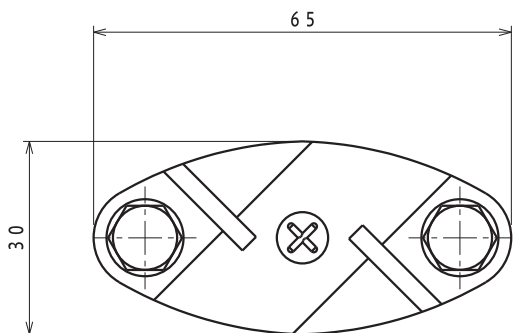
銅線・銅帯

アルミ線・帯

保護管・端子BOX

## 十型クランプ アルミ製

品番 S7444



接地極・標示板

旧・新規格対比表

施工参考例