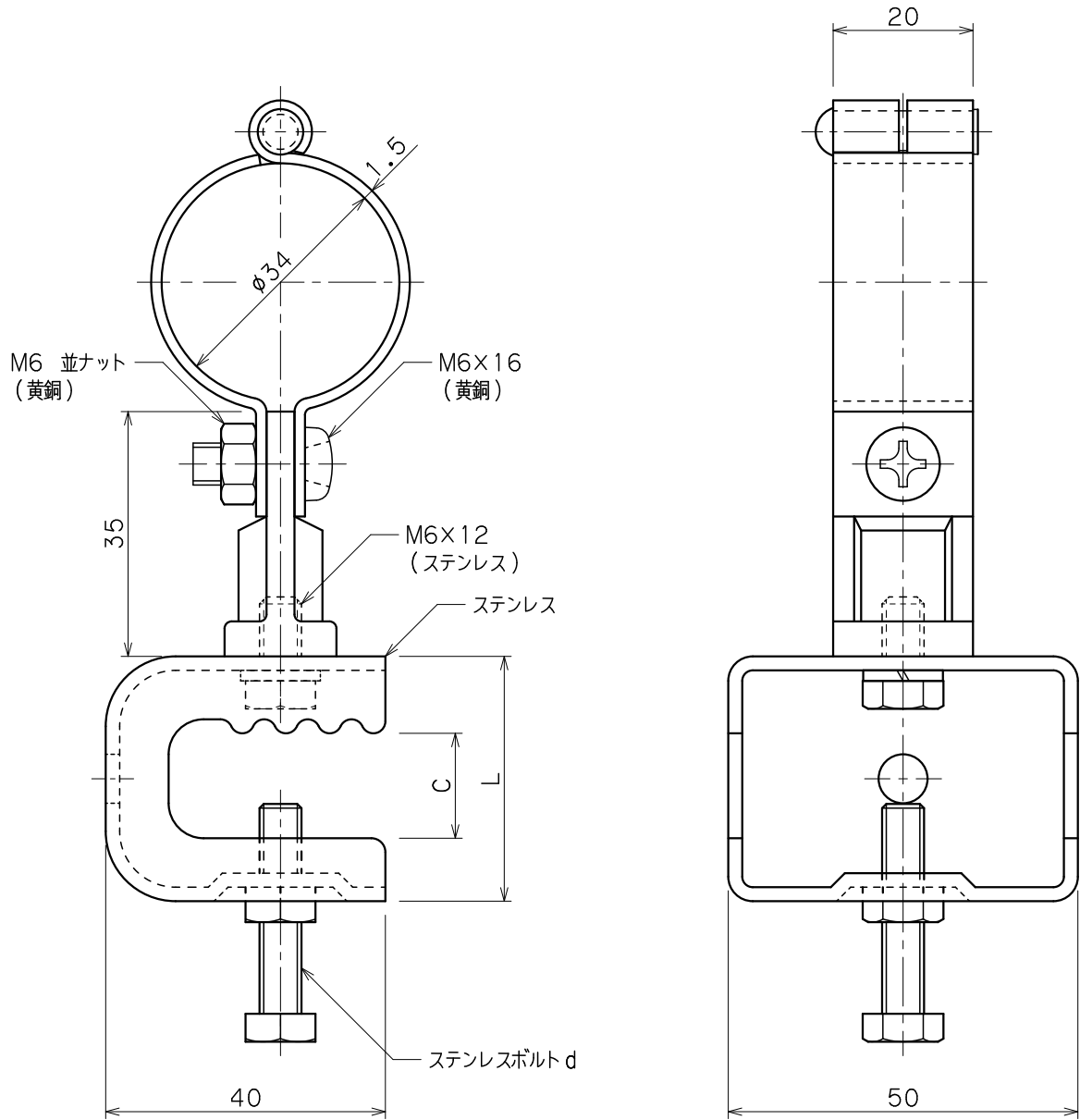


| | | | |
|----|---------------------------|---------------|--------|
| 品番 | 品名 | 用途 | 仕様 |
| | ビニル管取付金物 | 鉄骨用 (VE28) | |
| 材質 | 金物 黄銅製 ステンレス製 (SUS304) | 尺度 1/1 | 単位: mm |



| 品番 | ステンレス金物 | C | L | d |
|------|---------|----|----|-------|
| 7624 | 小 | 15 | 35 | M6x30 |
| 7625 | 中 | 30 | 50 | M8x40 |

