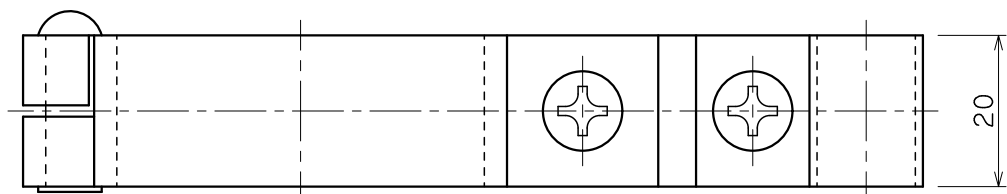
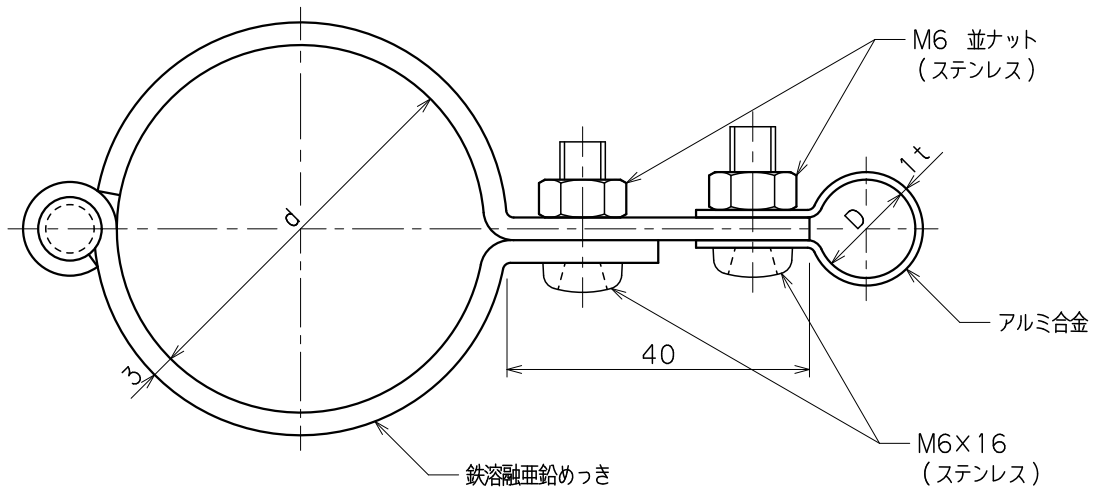


| | | | |
|----|---------------------------------|--------|--------|
| 品番 | 品名 | 用途 | 仕様 |
| | アルミ線取付金物 | パイプ用 | |
| 材質 | 金物 バンド アルミ合金製 鉄溶融亜鉛めっき | 尺度 1/1 | 単位: mm |



| 品番 | 使用導線 | D | パイプ外径 d |
|------|---------------------|-------|---------|
| 7498 | 60mm ² 迄 | 13φ | 48.6φ |
| 7499 | 78 // | 14.5φ | // |

