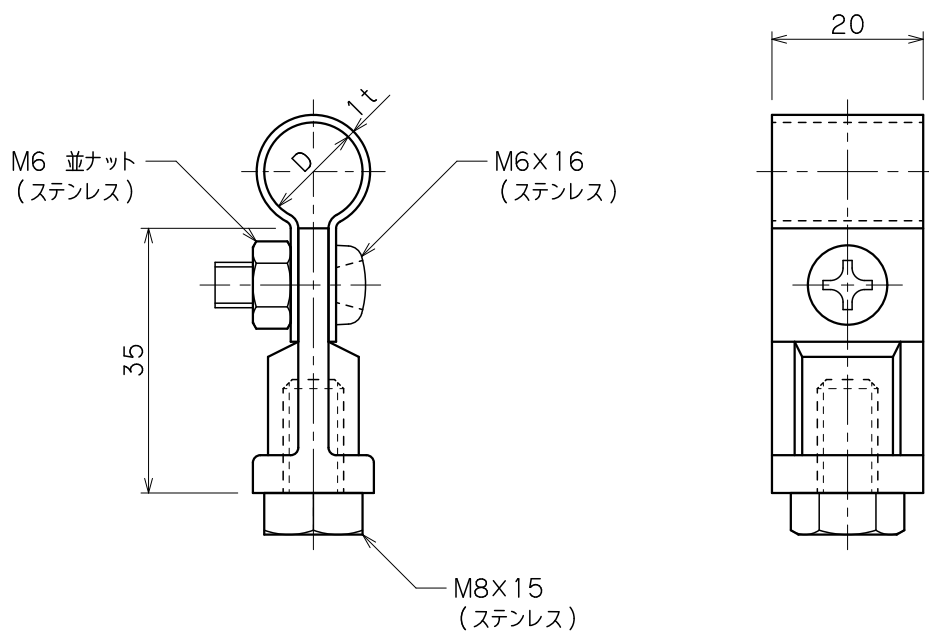


| | | | |
|----|----------|--------|--------|
| 品番 | 品名 | 用途 | 仕様 |
| | アルミ線取付金物 | 溶接用 | |
| 材質 | アルミ合金製 | 尺度 1/1 | 単位: mm |



| 品番 | 使用導線 | D |
|------|---------------------|-------|
| 7494 | 60mm ² 迄 | 13φ |
| 7495 | 78 // | 14.5φ |

