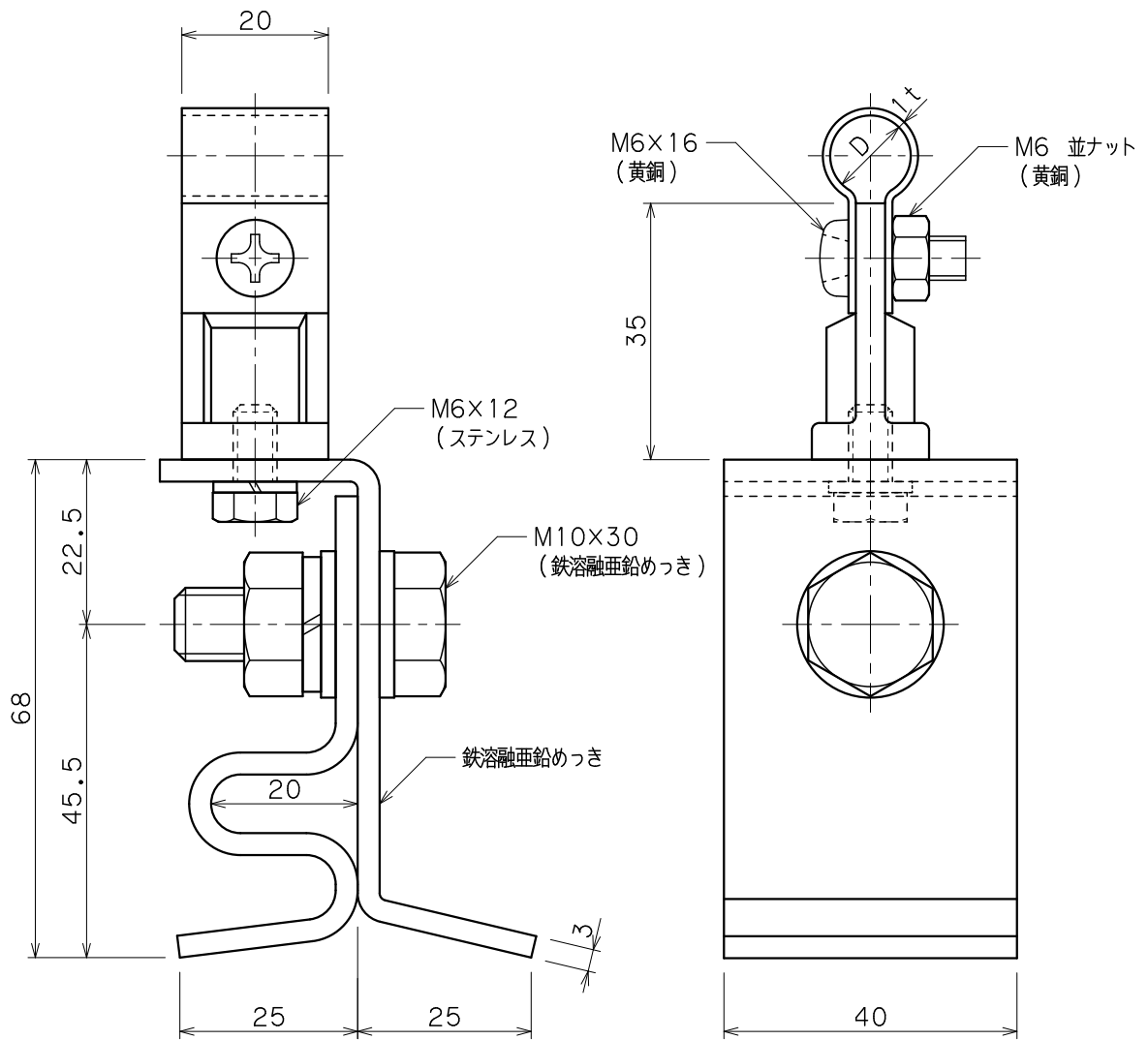


| | | | |
|----|----------------------|--------|--------|
| 品番 | 品名 | 用途 | 仕様 |
| | 銅線取付金物 | 角馳折版用 | |
| 材質 | 金物 黄銅製 足 鉄溶融亜鉛めっき | 尺度 1/1 | 単位: mm |



| 品番 | 使用導線 | D |
|--------|---------------------|-----|
| 7059-1 | 40mm ² 迄 | 11φ |
| 7060-1 | 60 // | 13φ |

