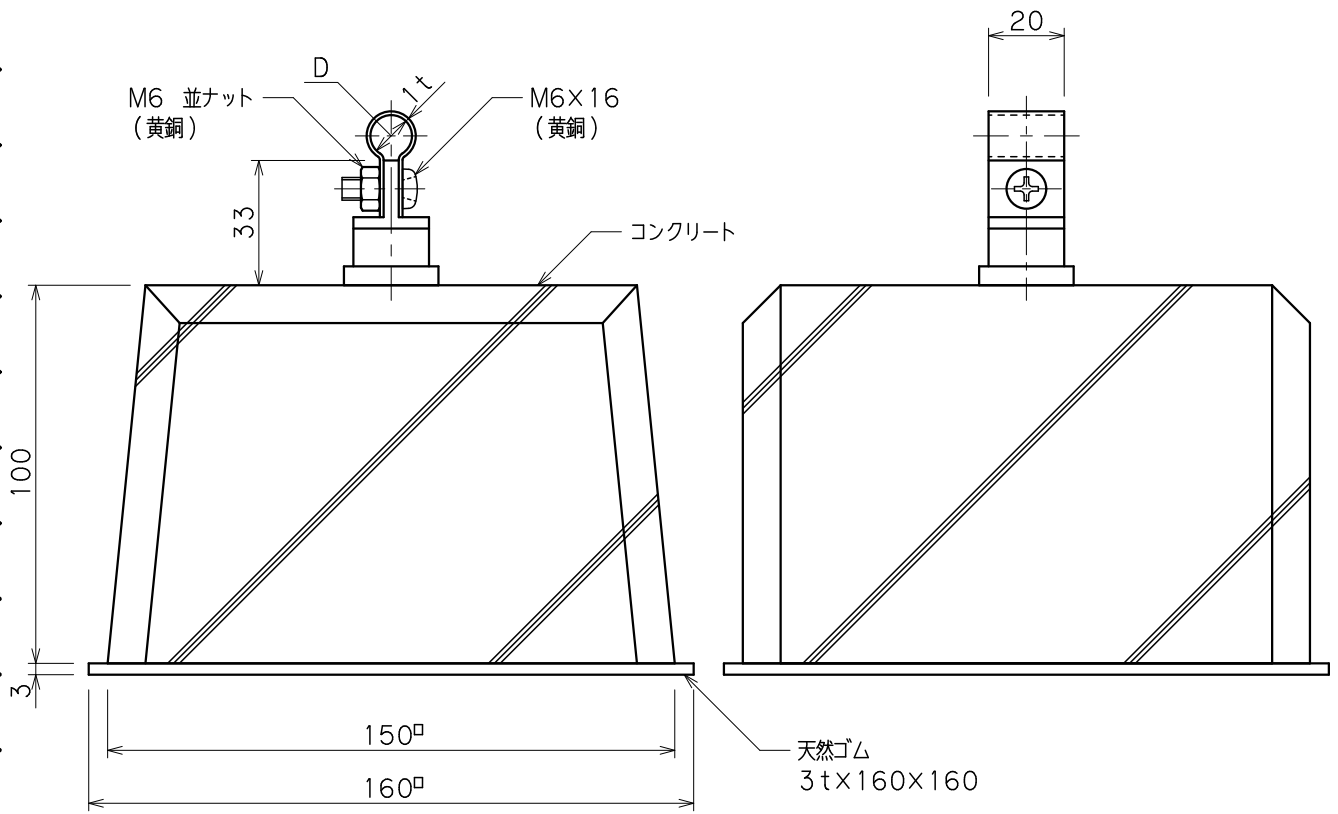


|    |                     |        |        |
|----|---------------------|--------|--------|
| 品番 | 品名                  | 用途     | 仕様     |
|    | 銅線取付金物              | 床用     |        |
| 材質 | 金物 黄銅製<br>台 コンクリート製 | 尺度 1/2 | 単位: mm |



| 品番      | 使用導線                | D   |
|---------|---------------------|-----|
| 7033-01 | 40mm <sup>2</sup> 迄 | 11φ |
| 7034-01 | 60 //               | 13φ |

