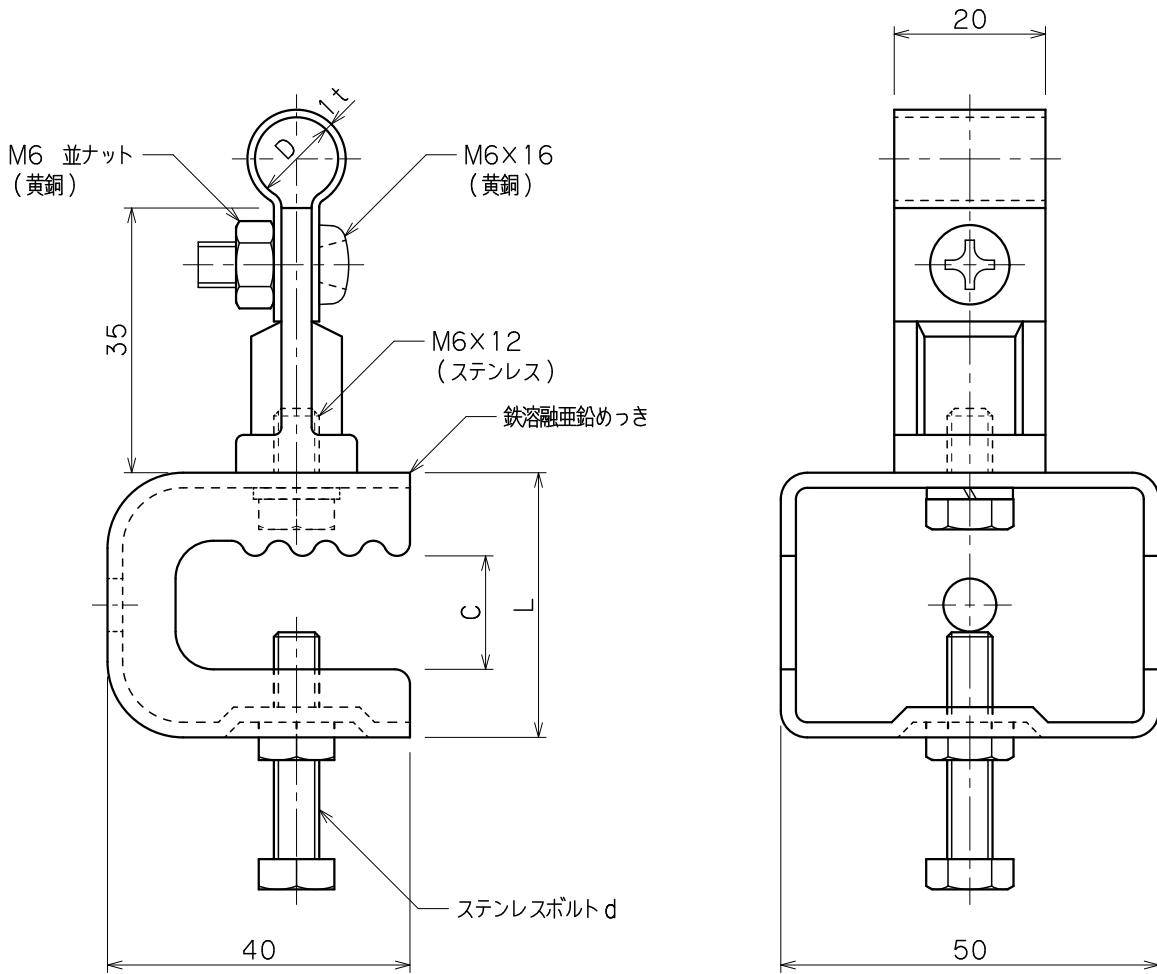


品番	品名	用途	仕様
	銅線取付金物	鉄骨用	
材質	金物 黄銅製 鉄溶融亜鉛めっき	尺度 1/1	単位: mm



品番	使用導線	D	鉄溶融亜鉛めっき金物	C	L	d
7021	40mm ² 迄	11φ	小	15	35	M6×30
7022	//	//	中	30	50	M8×40
7023	60mm ² 迄	13φ	小	15	35	M6×30
7024	//	//	中	30	50	M8×40

