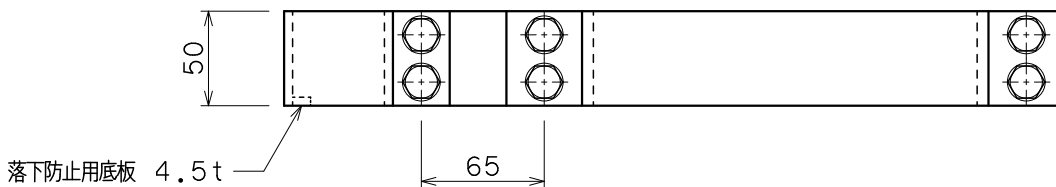
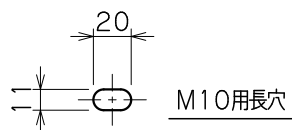
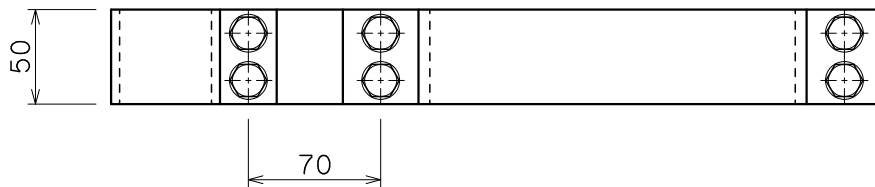
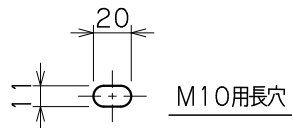
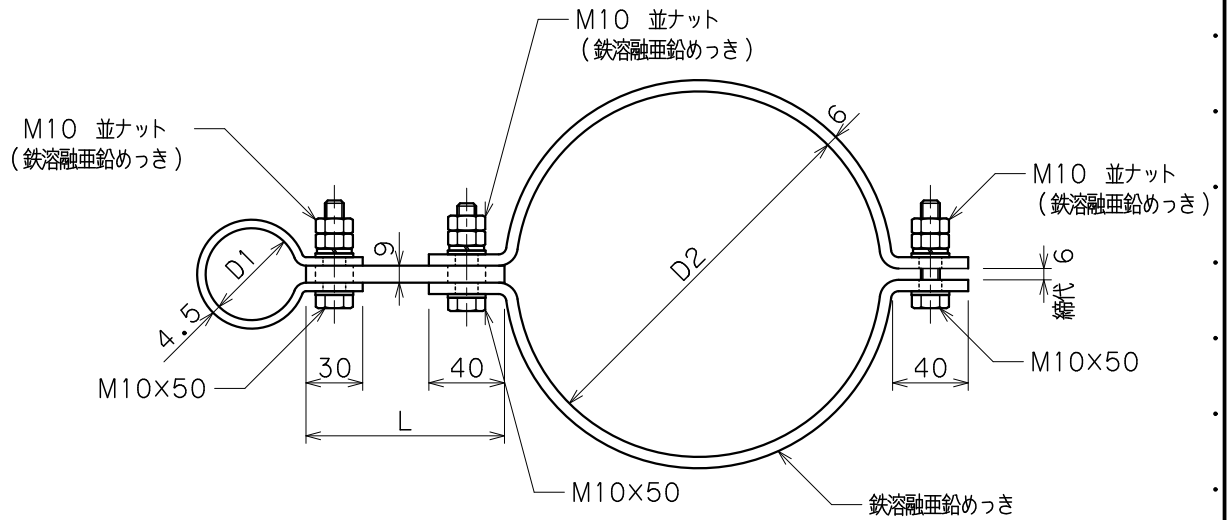


品番	品名	用途	仕様
	支持管取付金物（鋼管用）	コンクリート柱 末口190φ用	
材質	SS400溶融亜鉛めっき	尺度 1/4	単位：mm



品番	支持管外径D1	コンクリート柱外径D2	L	摘要
6167	48.6φ	193φ	105	
6168	//	203φ	100	底板付

