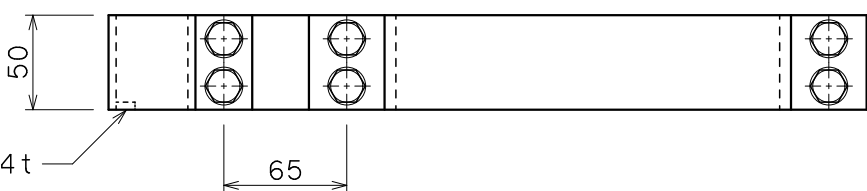
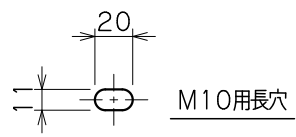
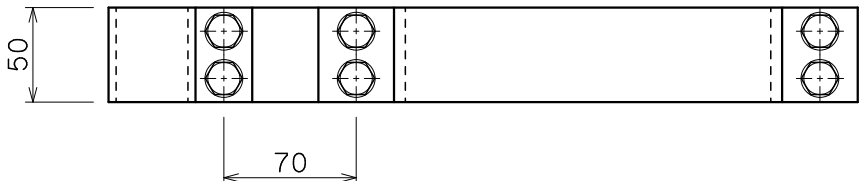
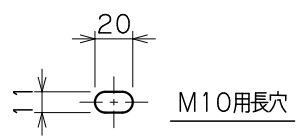
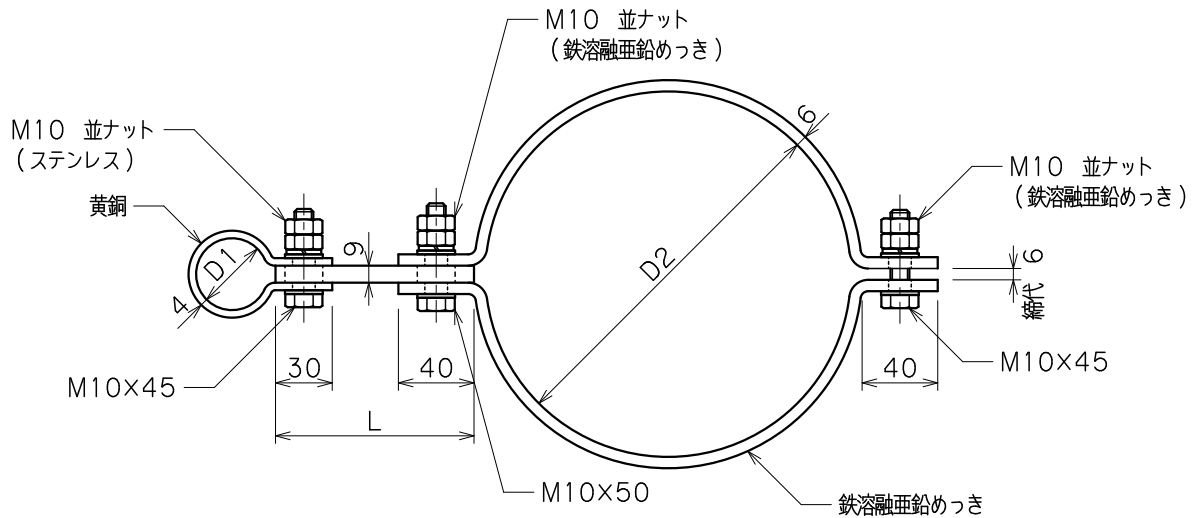


品番	品名	用途	仕様
	支持管取付金物（黄銅管用）	コンクリート柱 末口190φ用	
材質	頭 黄銅製 足 SS400溶融亜鉛めっき	尺度 1/4	単位：mm



品番	支持管外径D1	コンクリート柱外径D2	L	摘要
6165	38φ	193φ	105	
6166	//	203φ	100	底板付