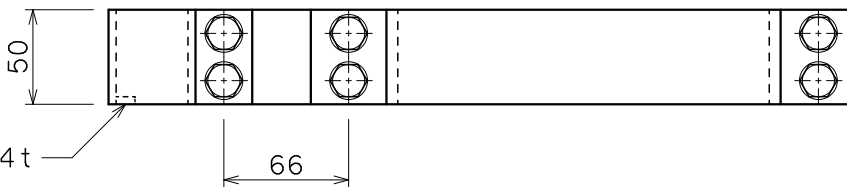
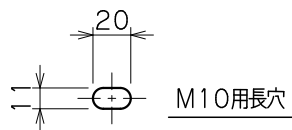
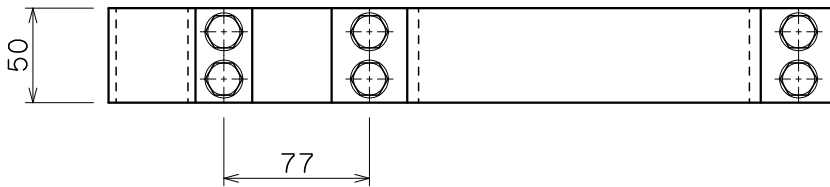
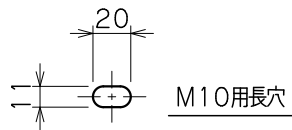
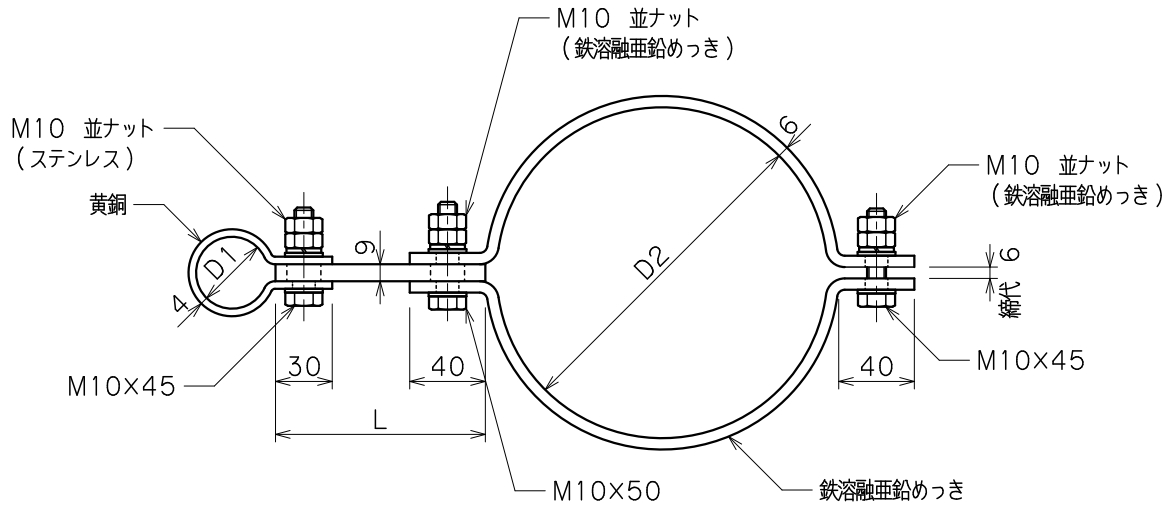


品番	品名	用途	仕様
	支持管取付金物（黄銅管用）	パンザーマスト R3用	
材質	頭 黄銅製 足 SS400溶融亜鉛めっき	尺度 1/4	単位：mm



品番	支持管外径D1	パンザーマスト外径D2	L	摘要
6161	38φ	175φ	111	
6162	//	196.5φ	100	底板付

