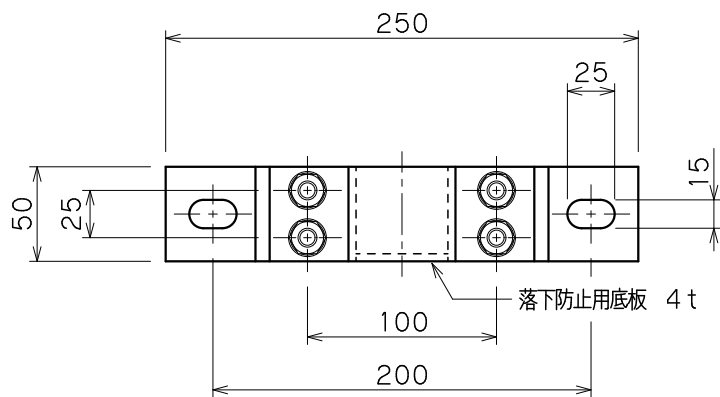
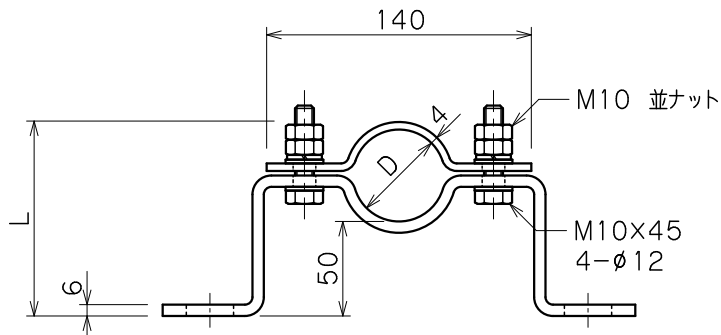
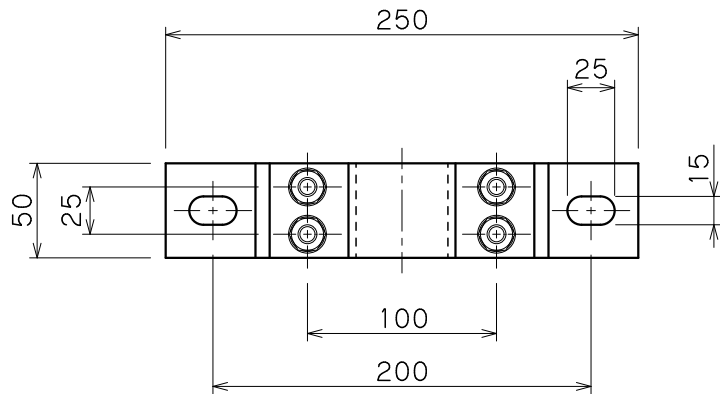


品番	品名	用途	仕様
	支持管取付金物 (ステンレス管用)	コンクリート用	
材質	ステンレス製 (SUS304)	尺度 1/4	単位: mm



品番	支持管外径D	L	アンカーボルト	摘要
6089	48.6φ	102.6	M12×2本使用	
6090	//	//	//	底板付

