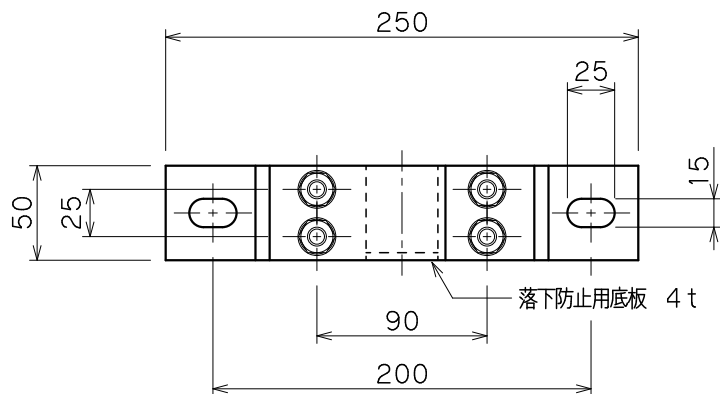
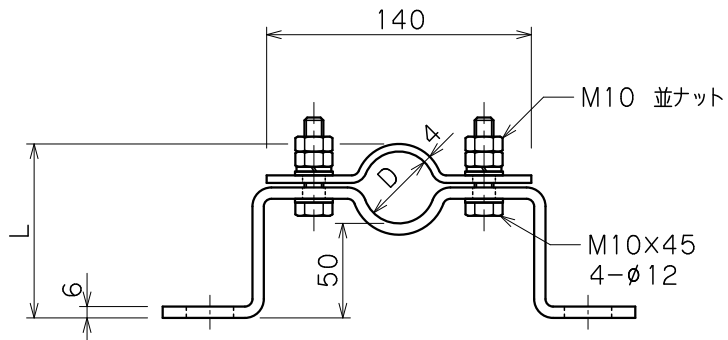
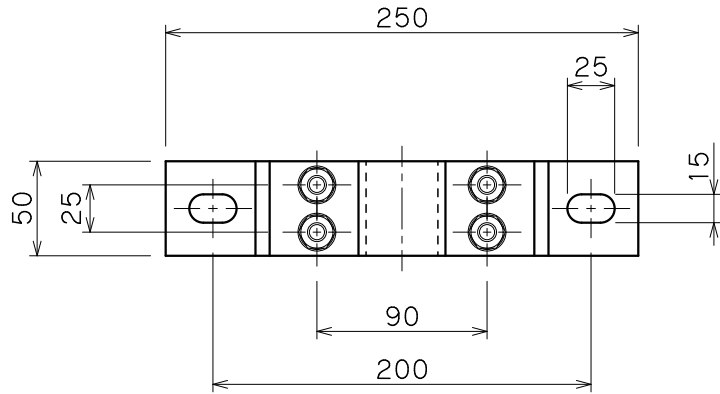


品番	品名	用途	仕様
	支持管取付金物（黄銅管用）	コンクリート用	
材質	ステンレス製（SUS304）	尺度 1/4	単位：mm



品番	支持管外径D	L	アンカーボルト	摘要
6061	38φ	92	M12×2本使用	
6062	//	//	//	底板付

