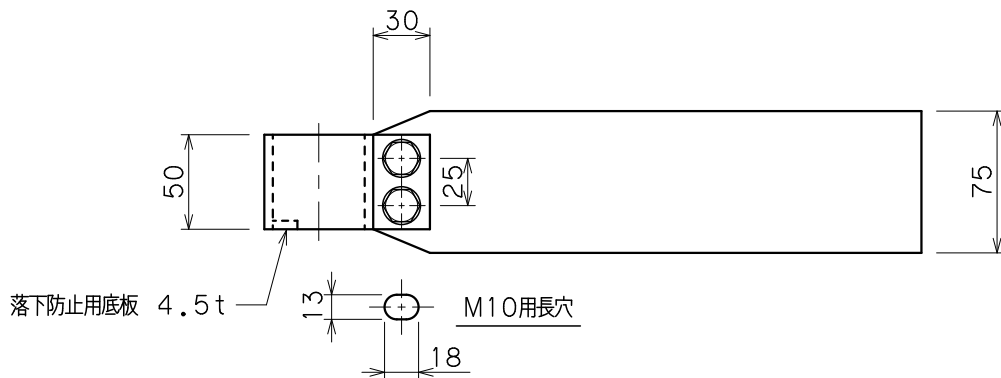
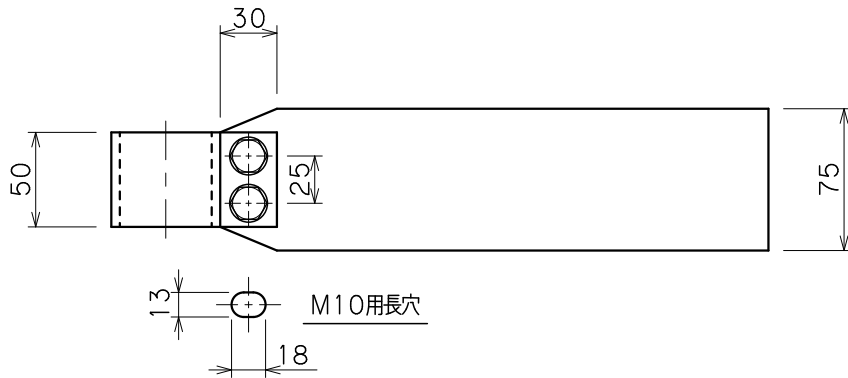
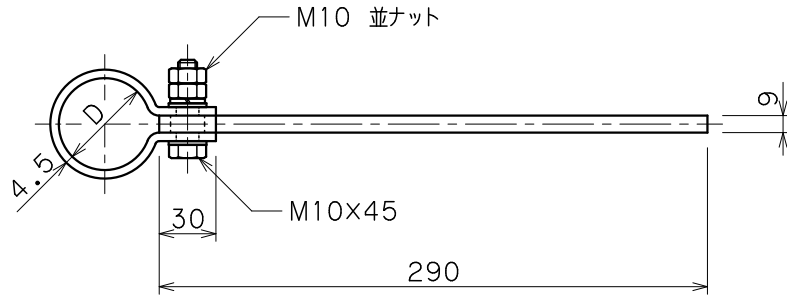


| | | | |
|----|------------------------------|--------|-------|
| 品番 | 品名 | 用途 | 仕様 |
| | 支持管取付金物（鋼管用） | ALC板用 | |
| 材質 | 頭 SS400溶融亜鉛めっき 足 SM490 // | 尺度 1/4 | 単位：mm |



| 品番 | 支持管外径D | 摘要 |
|------|--------|-----|
| 6021 | 48.6φ | |
| 6022 | // | 底板付 |

