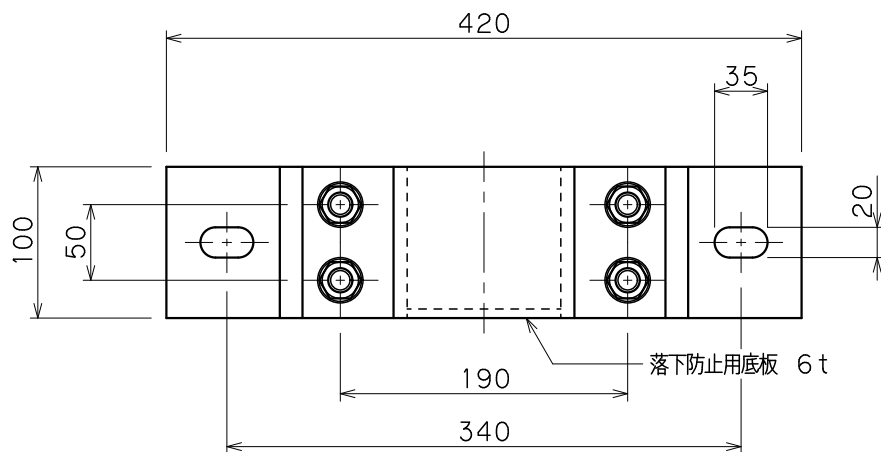
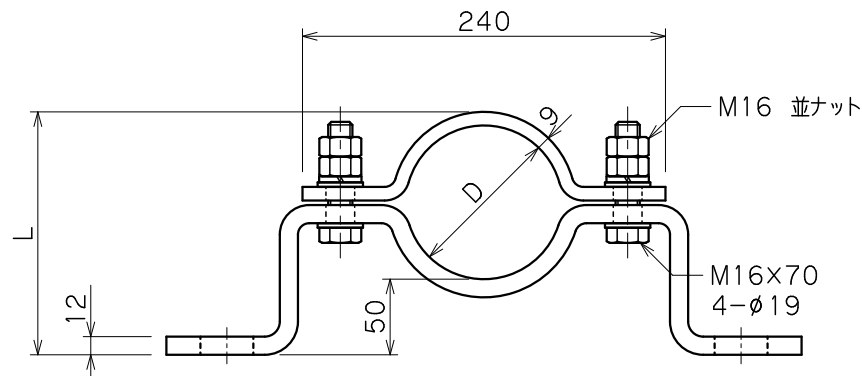
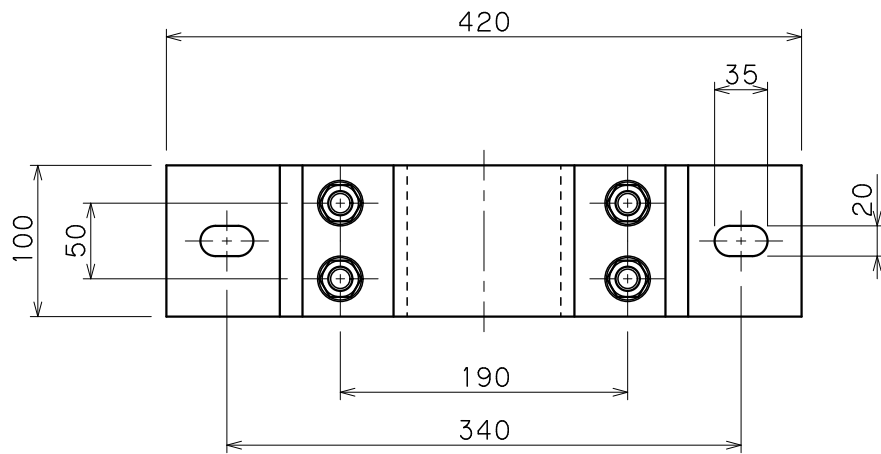


品番	品名	用途	仕様
	支持管取付金物（鋼管用）	コンクリート用	
材質	SS400溶融亜鉛めっき	尺度 1/5	単位：mm



品番	支持管外径D	L	アンカーボルト	摘要
6007	89.1φ	148.1	M16×2本使用	
6008	//	//	//	底板付
6009	101.6φ	160.6	//	
6010	//	//	//	底板付

