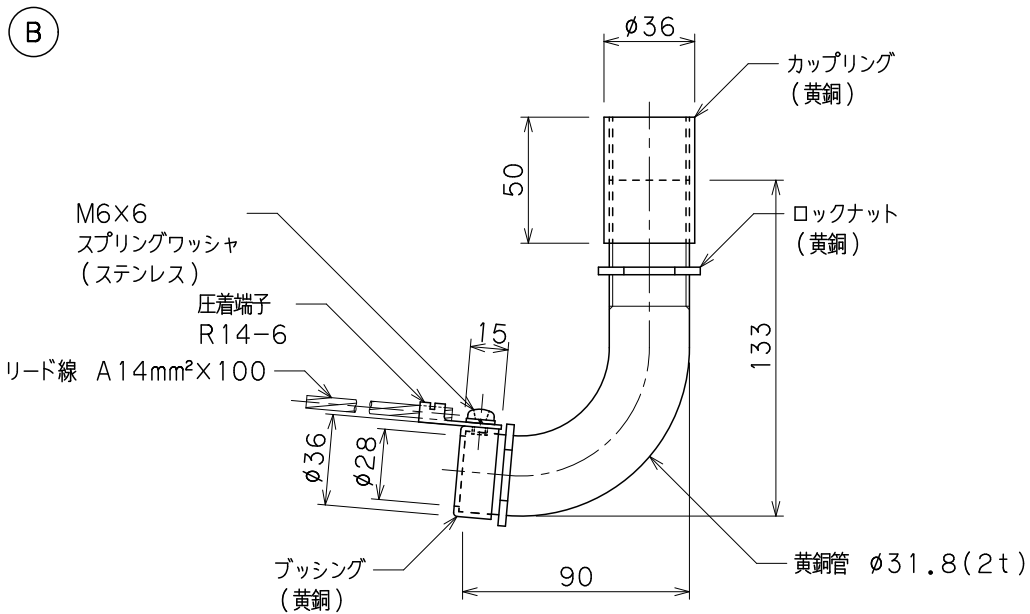
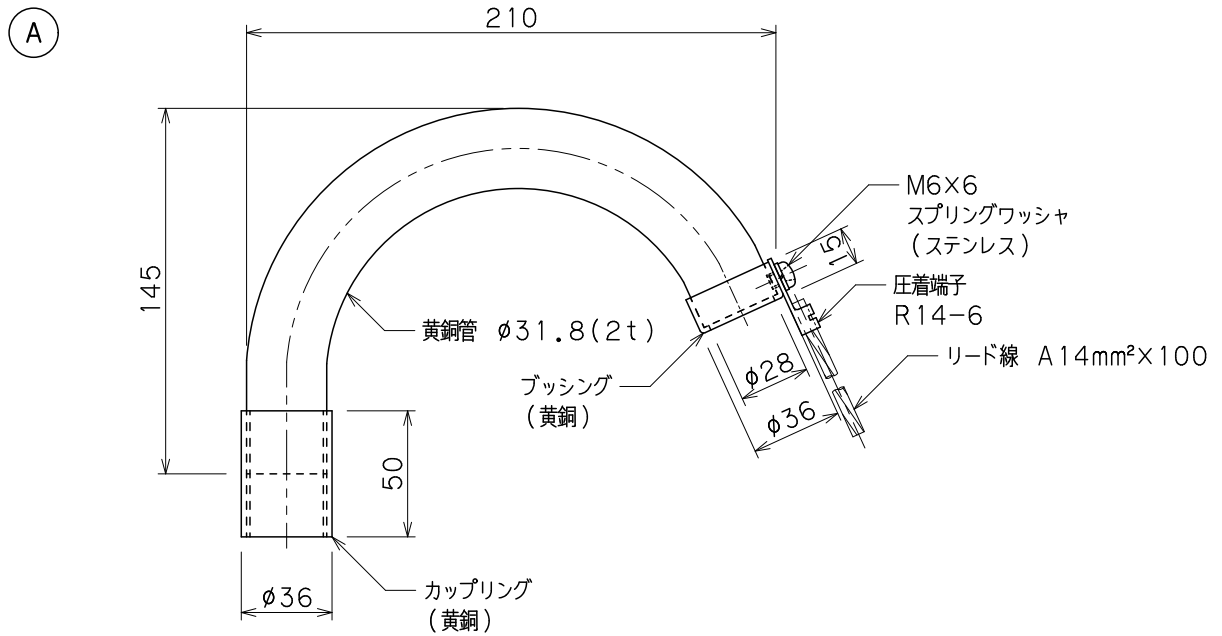


品番	品名	用途	仕様
	保護管附属品		
材質	黄銅製	尺度 1/3	単位: mm



品番	記号	名称	使用黄銅管
7711	A	ノーマル	31.8 $\phi$ (2t)
7712	B	埋込ボックス用継手管	//

