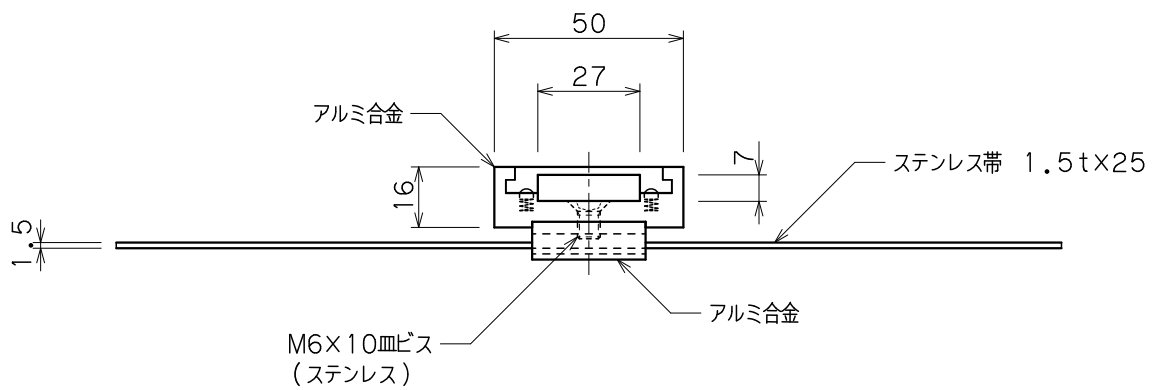
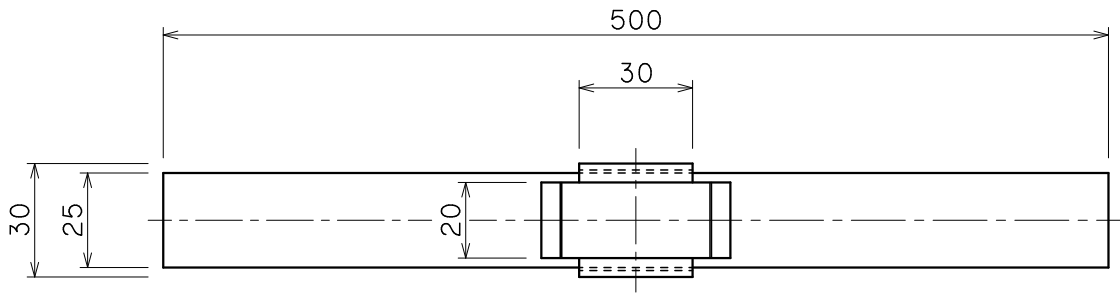


品番	品名	用途	仕様
7555	アルミ帯取付金物	棟包用	
材質	金物 アルミ合金製 受台 アルミ合金製・ステンレス製	尺度 1/2	単位: mm



φ4×25  
ドリルビス2本付  
(ステンレス)

