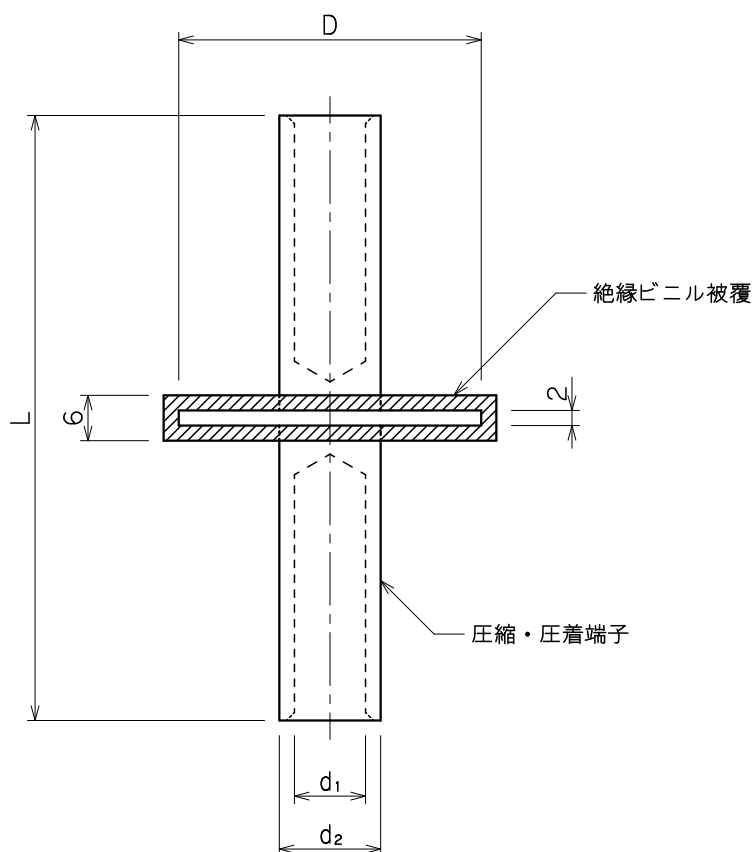
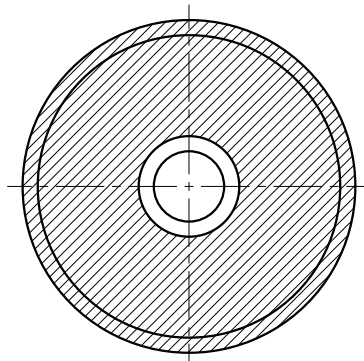


品番	品名	用途	仕様
	つば付水切端子	銅線用	
材質	銅製 スズめっき	尺度 1/1	単位: mm



品番	IV電線	鬼撚線	d ₁	d ₂	D	L
7171	5.5mm ²		3.5φ	5.5φ	20φ	40
7172	14 //		5.8φ	9.0φ	30φ	60
7173	22 //		7.4φ	10.9φ	//	//
7174	38 //		9.4φ	13.4φ	40φ	80
7175	60 //	2.0×13	11.8φ	16.3φ	//	//
7176	100 //	2.0×19	16.0φ	21.0φ	50φ	100
7177	150 //		18.0φ	25.0φ	65φ	120

