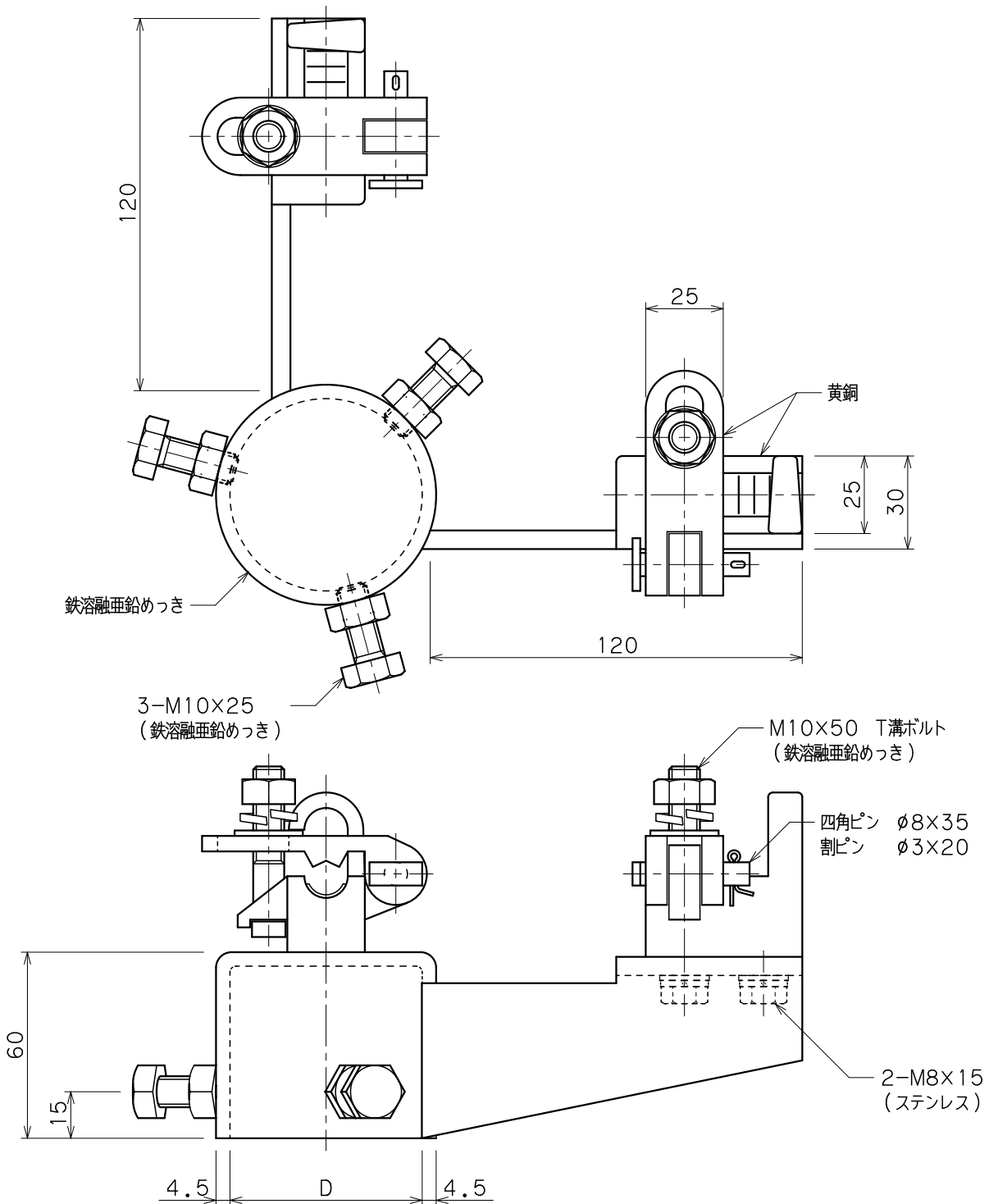


品番	品名	用途	仕様
	架空地線引留金物	直角用	
材質	引留金物 黄銅製 支持金物 鉄溶融亜鉛めっき	尺度 1/2	単位: mm



品番	使用支持管	D
7135	48.6φ	50φ
7136	60.5φ	62φ

