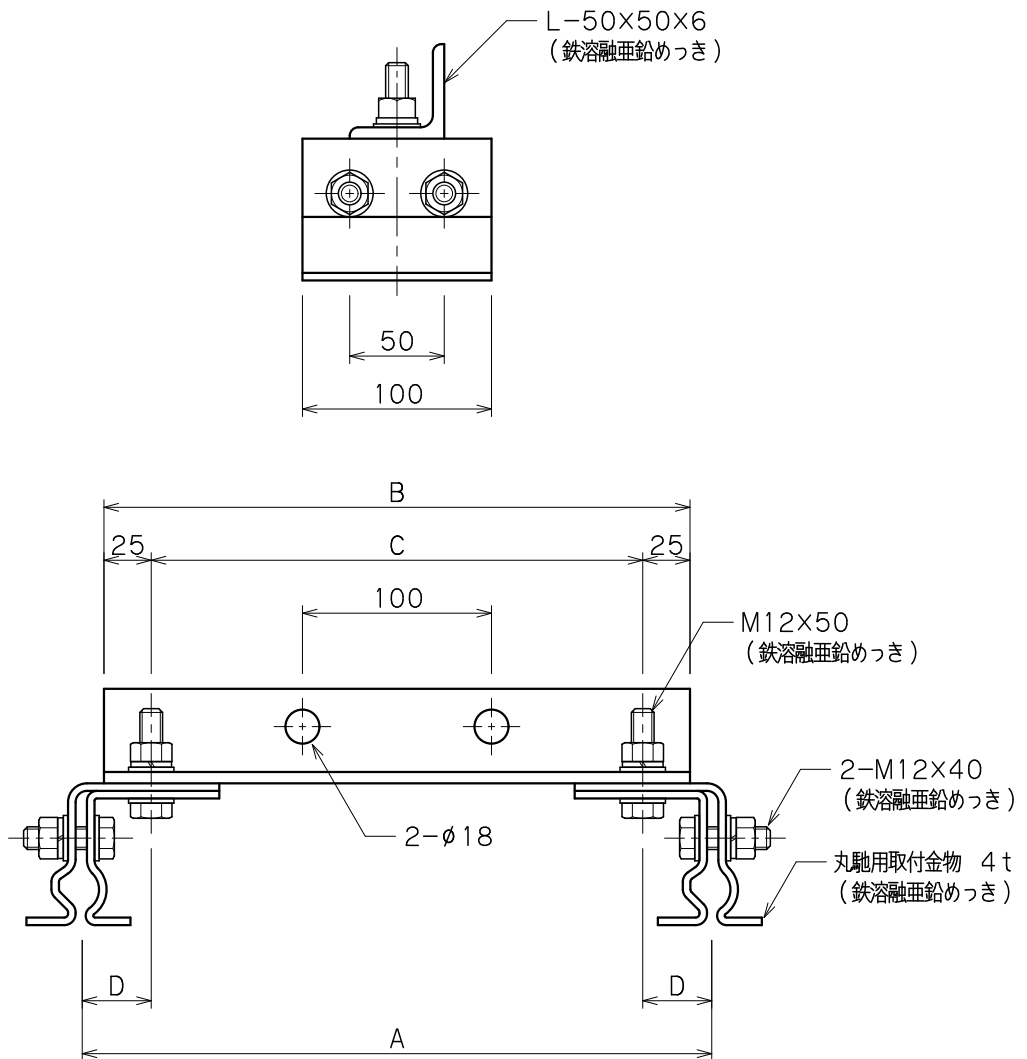


品番	品名	用途	仕様
	支線取付金物	丸馳折版用	
材質	鉄溶融亜鉛めっき	尺度 1/4	単位: mm



品番	丸馳タイプ	A	B	C	D
6612	I型	333	310	260	36.5
6613	II型	500	480	430	35

