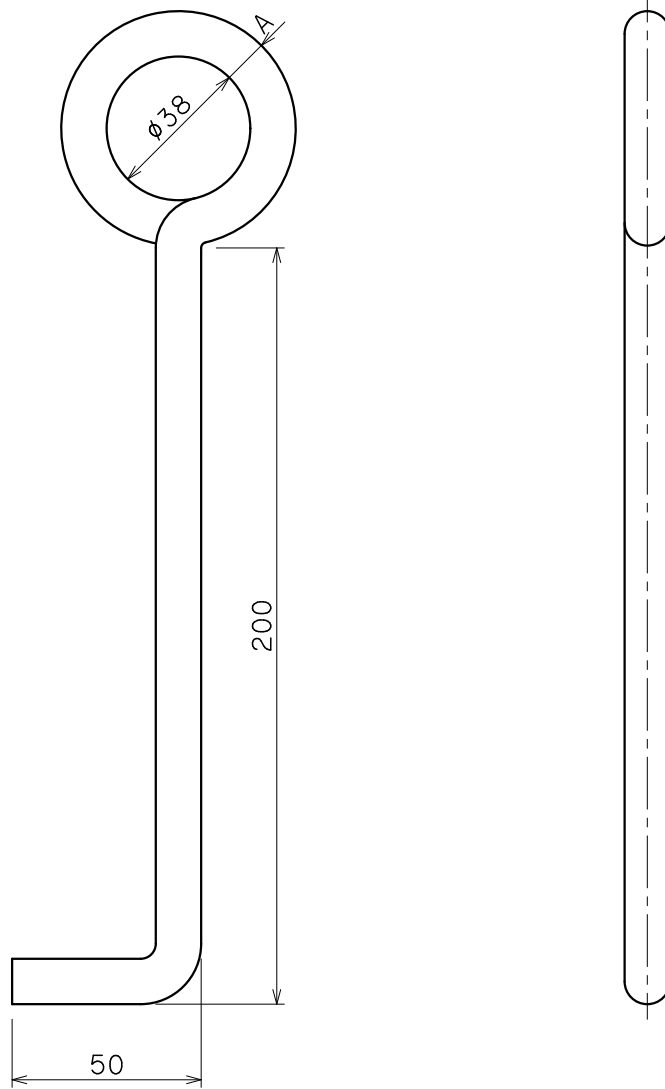


品番	品名	用途	仕様
	支線取付金物	埋込用	
材質		尺度 1/2	単位: mm



品番	A	材質
6571	10φ	鉄溶融亜鉛めっき
6572	12φ	//
6575	10φ	ステンレス
6576	12φ	//

