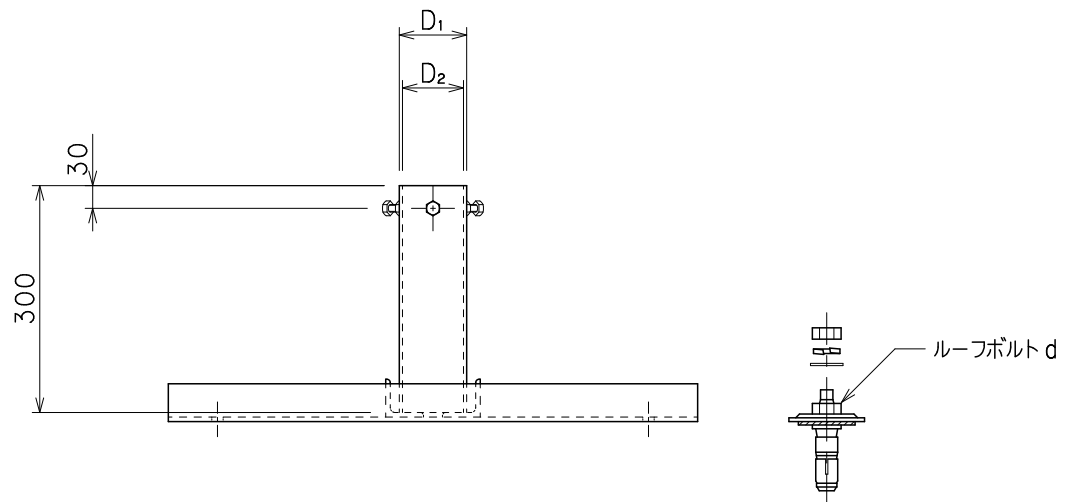
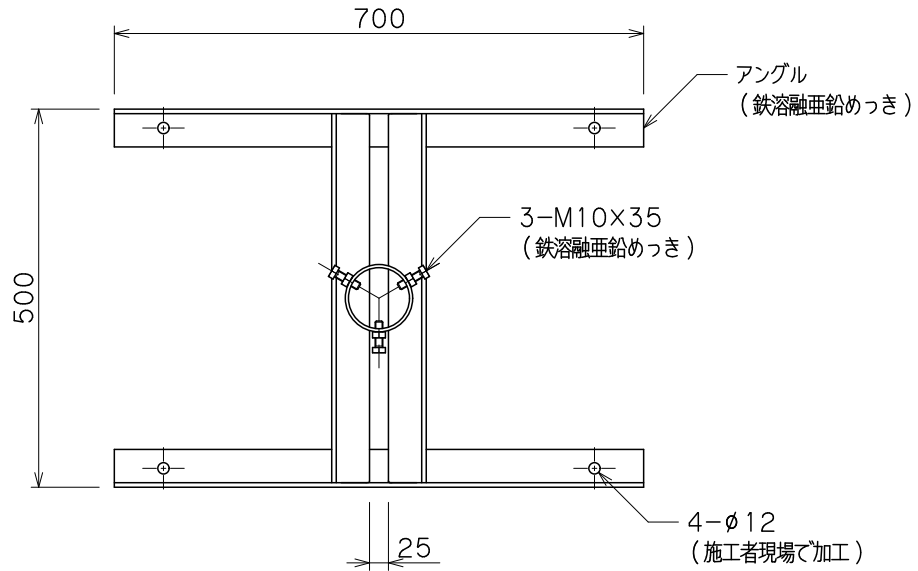


| | | | |
|----|--------------|---------|-------|
| 品番 | 品名 | 用途 | 仕様 |
| | 支持管取付台（鋼管用） | 折版片流用 | |
| 材質 | SS400溶融亜鉛めっき | 尺度 1/10 | 単位：mm |



| 品番 | 支持管外径 | サヤ管内径D ₂ | サヤ管外径D ₁ | アングル寸法 | ルーフボルト d |
|------|-------|---------------------|---------------------|-----------|----------|
| 6251 | 48.6φ | 67.9φ | 76.3φ | L-50×50×6 | M8×4本付 |
| 6252 | 60.5φ | 80.7φ | 89.1φ | // | // |
| 6253 | 76.3φ | 93.2φ | 101.6φ | L-75×75×6 | // |
| 6254 | 89.1φ | 105.3φ | 114.3φ | // | // |

