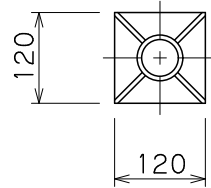
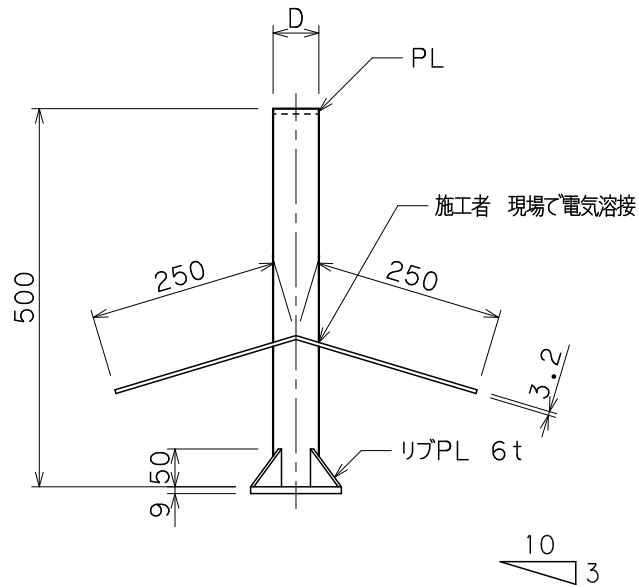
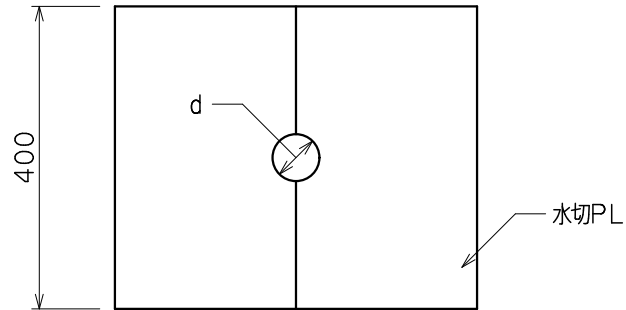


品番	品名	用途	仕様
	支持管取付台（鋼管用）	棟用	
材質	SS400溶融亜鉛めっき	尺度 1/10	単位：mm



品番	支持管外径	サヤ管外径D	水切プレート穴d
6231	48.6φ	34φ	36φ
6232	60.5φ	48.6φ	50φ
6233	76.3φ	60.5φ	62φ
6234	89.1φ	76.3φ	78φ

