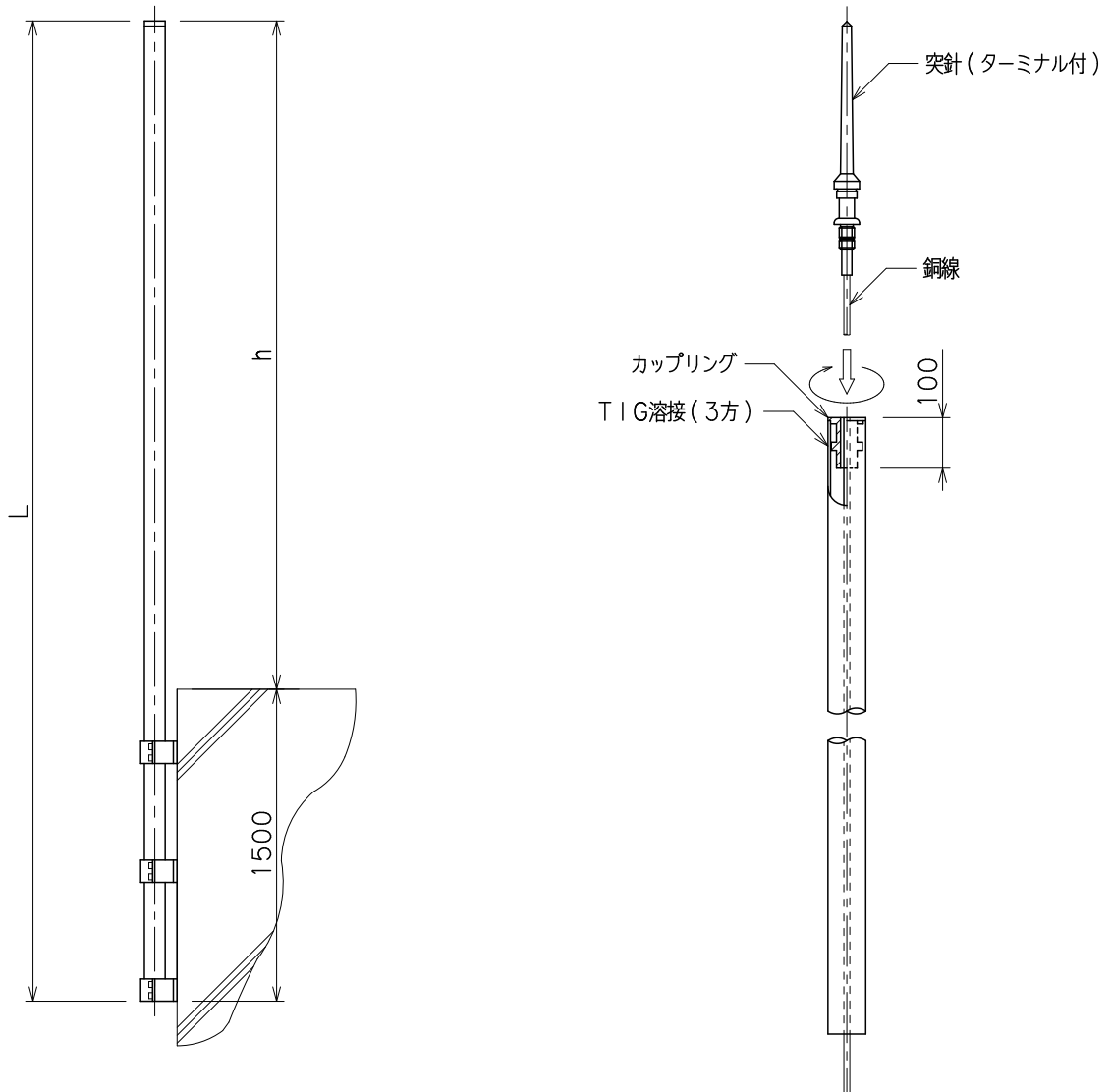


品番	品名	用途	仕様
	支持管 側壁型	管内配線型式	
材質	黄銅管 (BST)	尺度 /	単位: mm



品番	全長 L (m)	有効長 h (m)	支持管寸法
5731	3.5	2	38φ×3t×3.5m

注) カップリングは、取付済。

