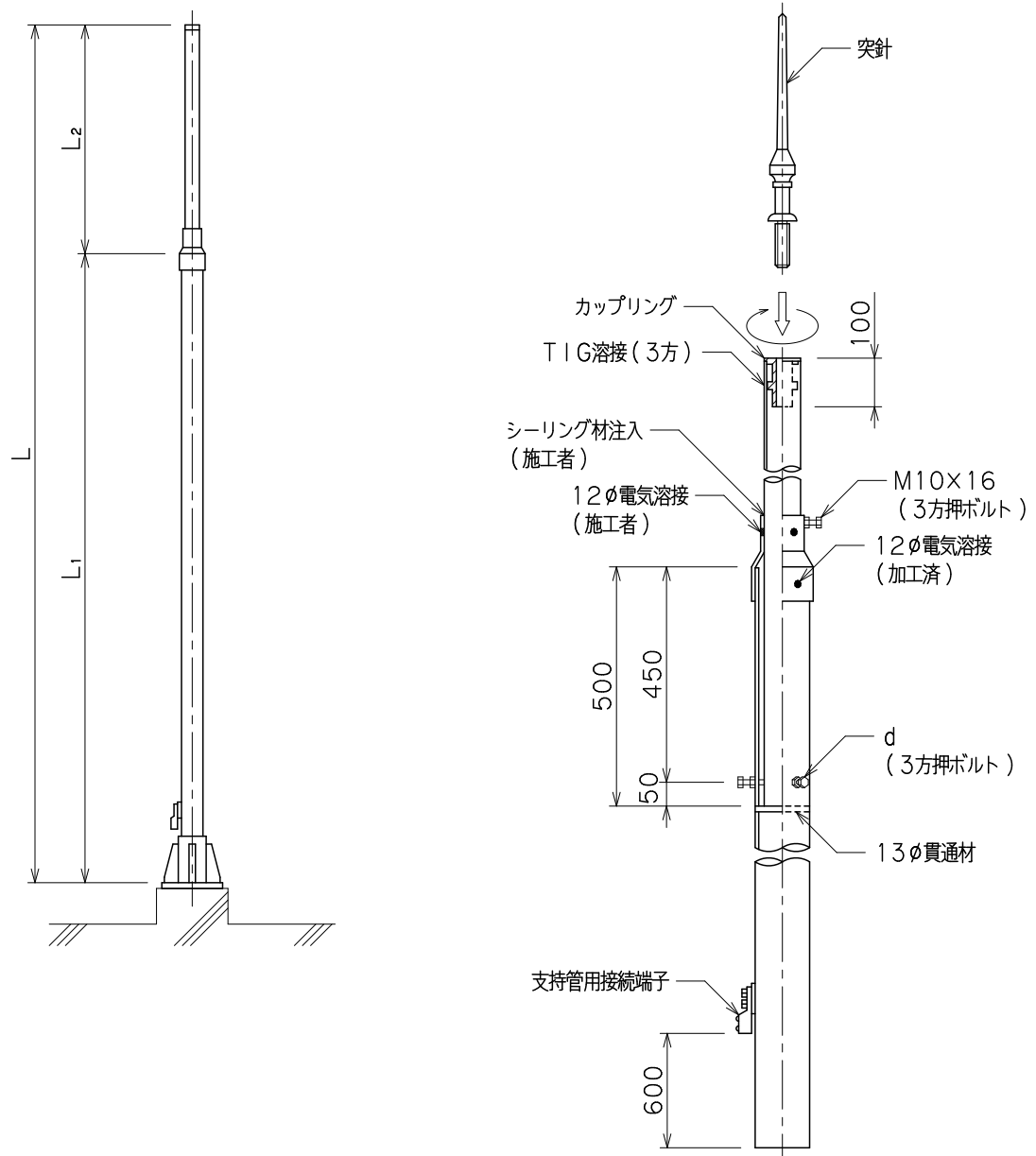


品番	品名	用途	仕様
	支持管 自立型	管体導線型式	
材質	鋼管 (STK400) 溶融亜鉛めっき	尺度 /	単位: mm



品番	全長 L (m)	支持管寸法		
		L <sub>1</sub>	L <sub>2</sub>	d
5573-4	5	60.5φ×3.2t×4m	48.6φ×3.2t×1m	M10×25
5574-4	//	76.3φ×3.2t×4m	//	M10×35
5575-4	6	//	48.6φ×3.2t×2m	//
5576-4	//	76.3φ×4.2t×4m	//	//
5577-4	7	//	48.6φ×3.2t×3m	//
5578-4	//	89.1φ×4.2t×4m	60.5φ×3.2t×3m	//

注) カップリング及び支持管用接続端子は、取付済。

