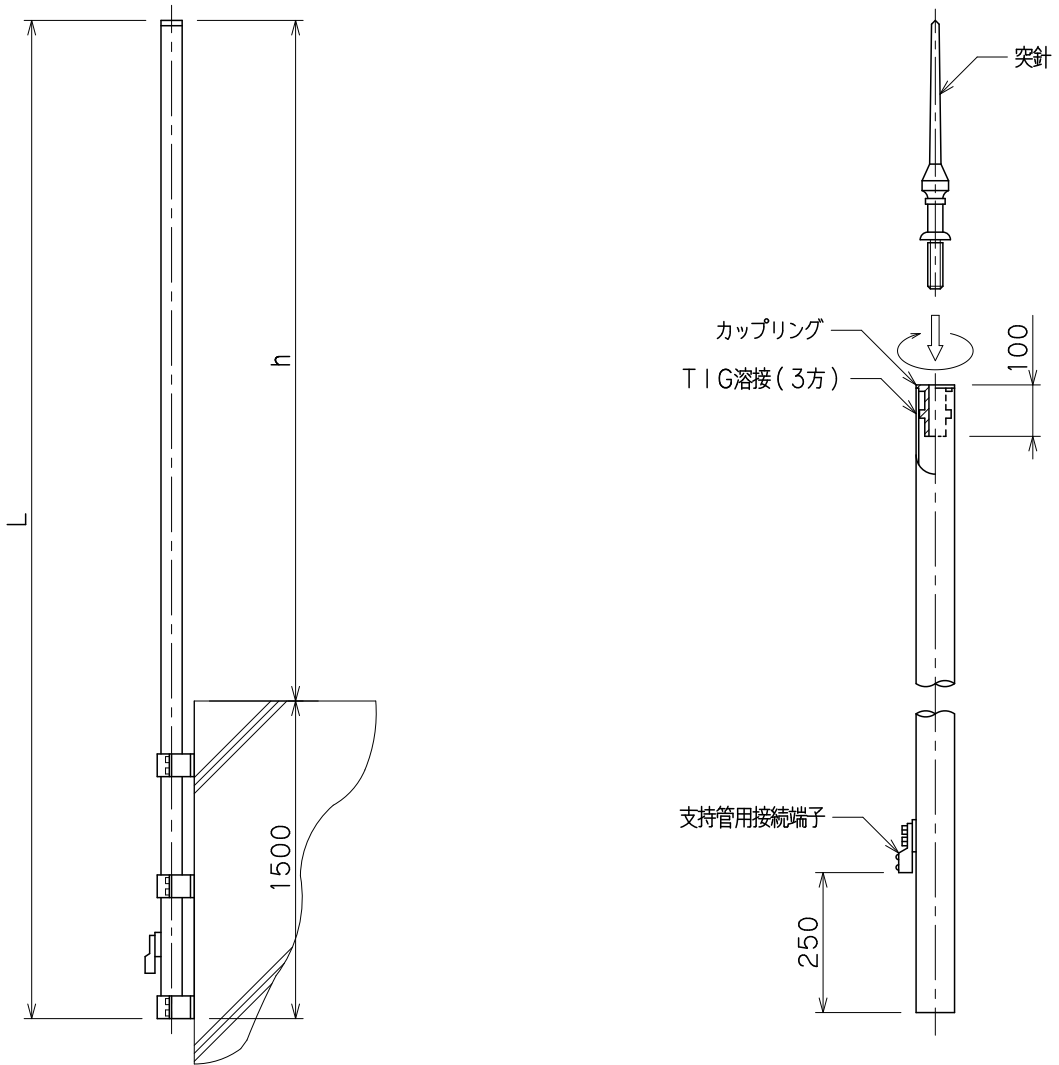


品番	品名	用途	仕様
	支持管 側壁型	管体導線型式	
材質	鋼管 (STK400) 溶融亜鉛めっき	尺度 /	単位: mm



品番	全長 L (m)	有効長 h (m)	支持管寸法
5549-4	4	2.5	48.6φ×3.2t×4.0m
5500-4	//	//	60.5φ×3.2t×4.0m

注) カップリング及び支持管用接続端子は、取付済。

