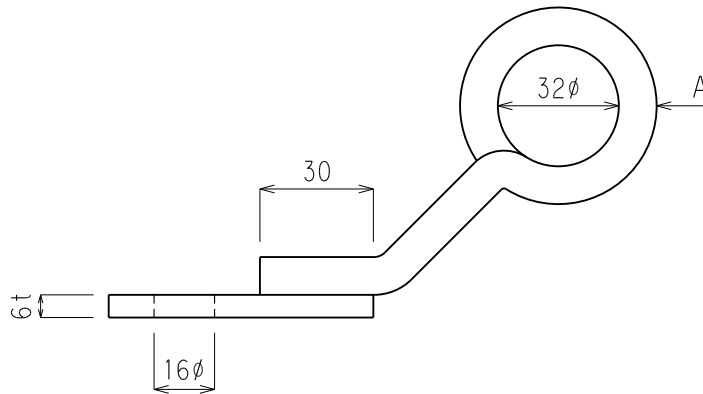
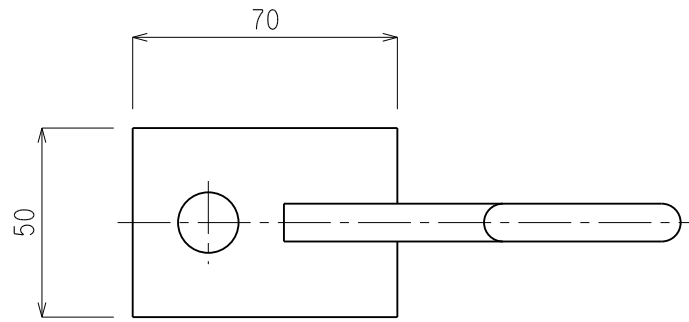


品番	品名	用途	仕様
	支線取付金物	露出用	
材質		尺度 1/2	単位：mm



品番	A	材質
6592	12φ	鉄溶融亜鉛メッキ
6593	16φ	//
6596	12φ	ステンレス
6597	16φ	//

