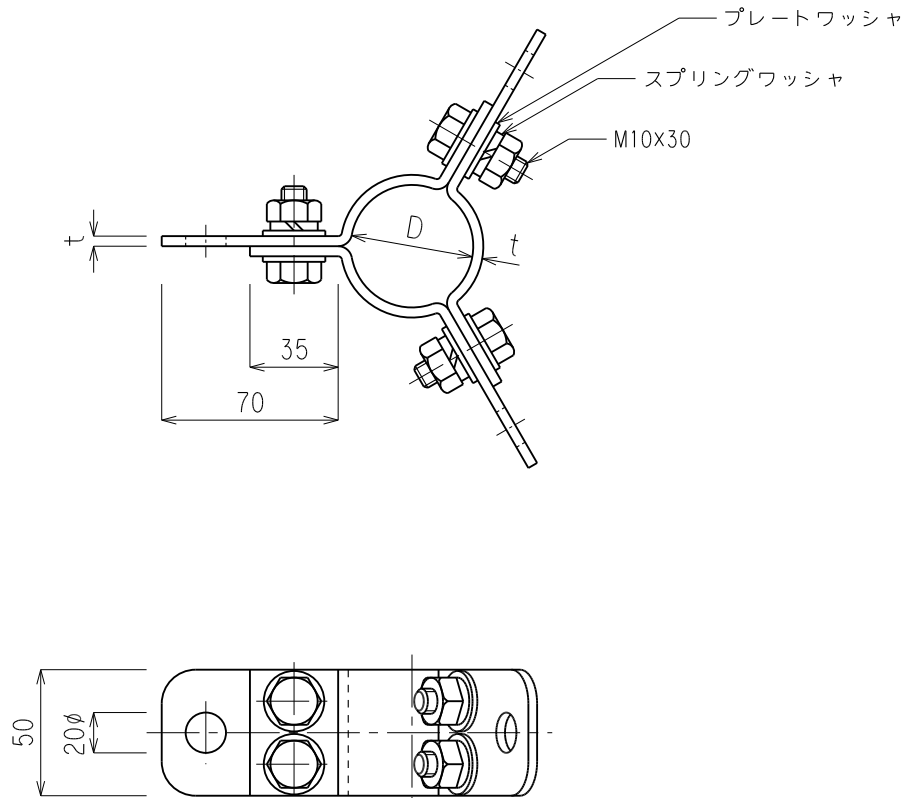


品番	品名	用途	仕様
	支線取付金物	支持管3方用	
材質		尺度 1/3	単位: mm



品番	支持管外径D	t	材質	ボルト材質	摘要
6501	48.6φ	4	鉄溶融亜鉛メッキ	鉄溶融亜鉛メッキ	鋼管用
6502	60.5φ	//	//	//	//
6503	76.3φ	//	//	//	//
6504	89.1φ	6	//	//	//
6505	101.6φ	//	//	//	//
6506	114.3φ	//	//	//	//
6521	38φ	4	黄銅	ステンレス	黄銅管用
6522	50.8φ	//	//	//	//
6541	48.6φ	4	ステンレス	//	ステンレス管用
6542	60.5φ	//	//	//	//
6543	76.3φ	//	//	//	//
6544	89.1φ	6	//	//	//
6545	101.6φ	//	//	//	//
6546	114.3φ	//	//	//	//

