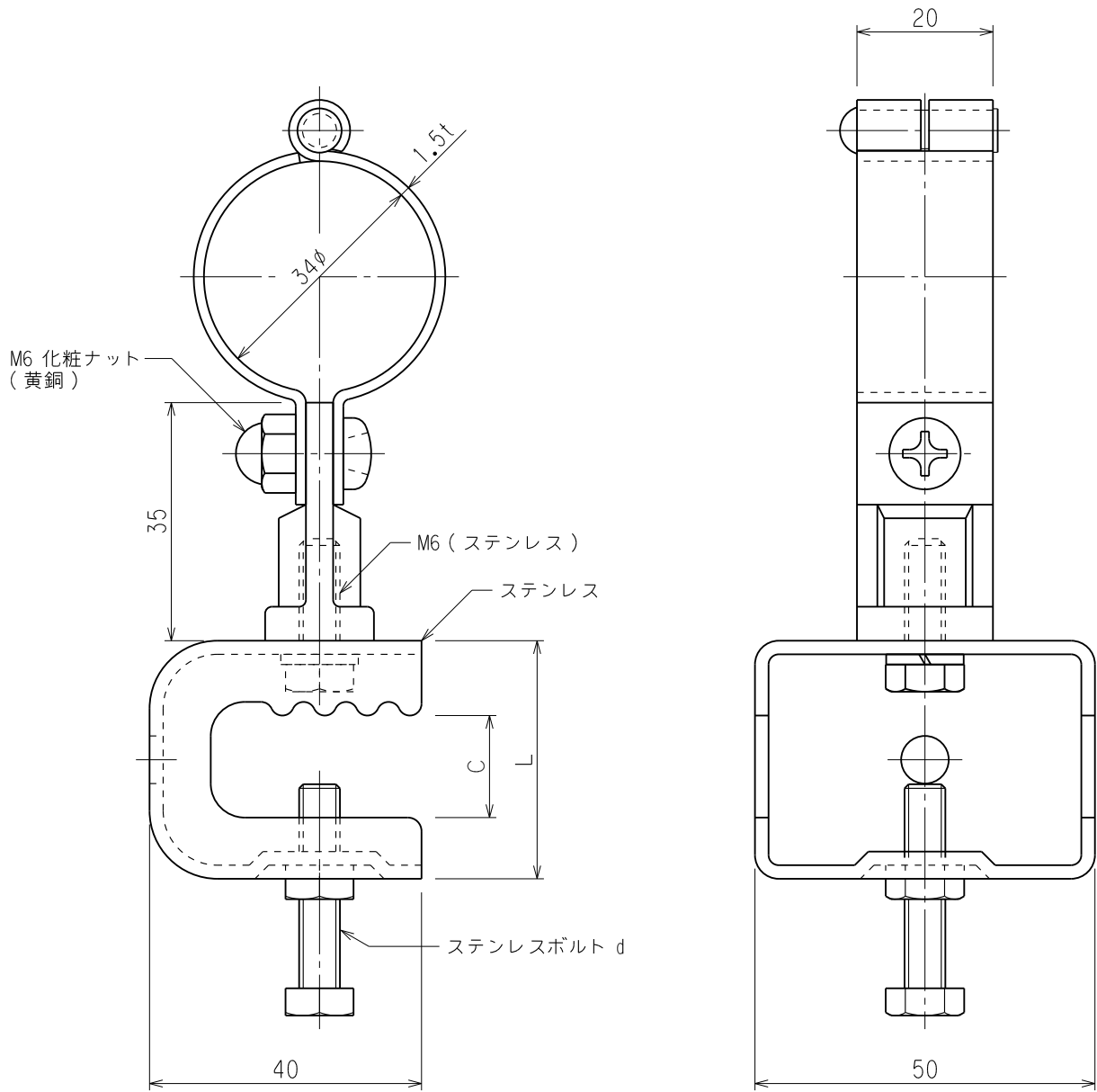


品番	品名	用途	仕様
	ビニル管取付金物	鉄骨用 (VE28)	
材質	金物 黄銅製 ステンレス製 (SUS304)	尺度 1/1	単位: mm



品番	パイラック	C	L	d
7623	小	15	35	M6x30
7624	中	30	50	M8x40

