
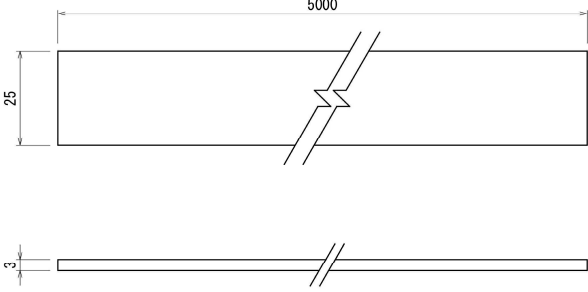
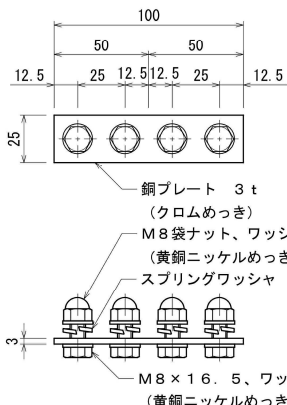
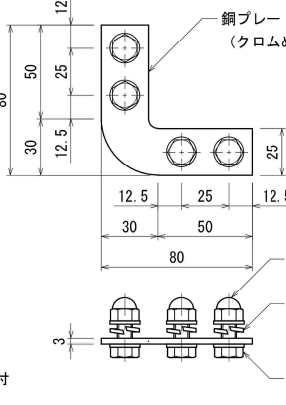
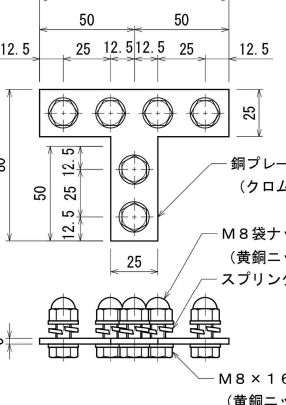


銅導帶


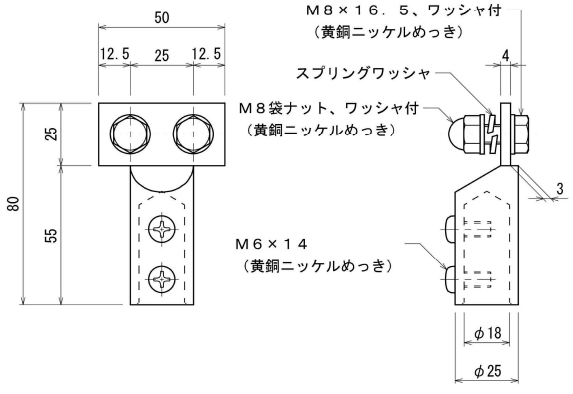
- 銅導帶
- 銅導帶継手
- 接続端子（銅導帶用）
- 銅帶取付金物

品番 7 2 0 1	銅導帯	断面積 7 5 m ²	銅製
			


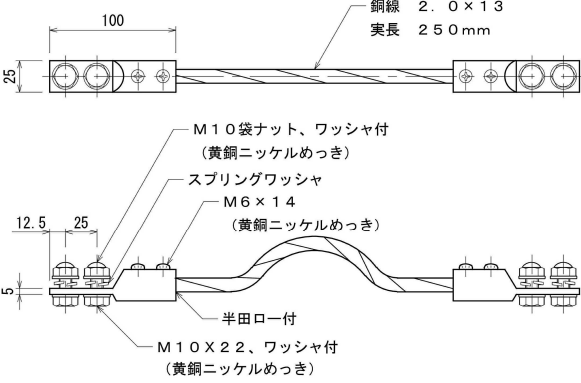
銅導帯継手		銅導帯 3 × 2 5 用	銅製 クロムめっき
-------	--	---------------	-----------

品番 7 2 1 1	品番 7 2 1 2	品番 7 2 1 3
 <p>銅プレート 3 t (クロムめっき) M8袋ナット、ワッシャ付 (黄銅ニッケルめっき) スプリングワッシャ M8 × 1 6 . 5、ワッシャ付 (黄銅ニッケルめっき)</p>	 <p>銅プレート 3 t (クロムめっき) M8袋ナット、ワッシャ付 (黄銅ニッケルめっき) スプリングワッシャ M8 × 1 6 . 5、ワッシャ付 (黄銅ニッケルめっき)</p>	 <p>銅プレート 3 t (クロムめっき) M8袋ナット、ワッシャ付 (黄銅ニッケルめっき) スプリングワッシャ M8 × 1 6 . 5、ワッシャ付 (黄銅ニッケルめっき)</p>

品番 7 2 2 1	分岐端子	銅帯用	黄銅製 ニッケルめっき
------------	------	-----	-------------

	 <p>M8 × 1 6 . 5、ワッシャ付 (黄銅ニッケルめっき) スプリングワッシャ M8袋ナット、ワッシャ付 (黄銅ニッケルめっき) M6 × 1 4 (黄銅ニッケルめっき)</p>
---	--

品番 7 2 3 1	伸縮端子	銅帯用	黄銅製 ニッケルめっき
------------	------	-----	-------------

	 <p>銅線 2 . 0 × 1 3 実長 2 5 0 mm M10袋ナット、ワッシャ付 (黄銅ニッケルめっき) スプリングワッシャ M6 × 1 4 (黄銅ニッケルめっき) 半田ロー付 M10 × 2 2、ワッシャ付 (黄銅ニッケルめっき)</p>
---	---