
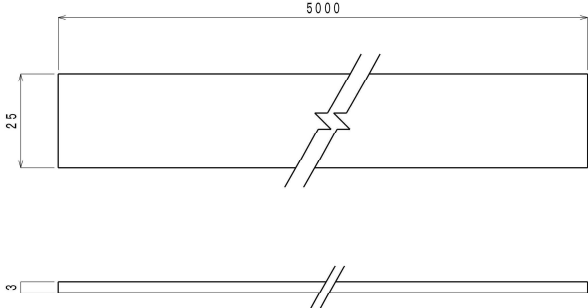
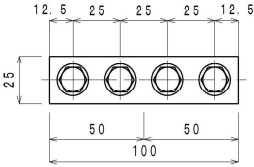
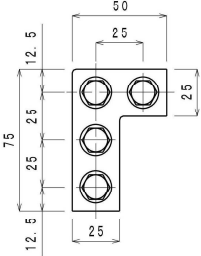
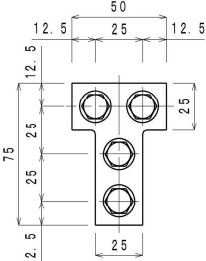


銅帶

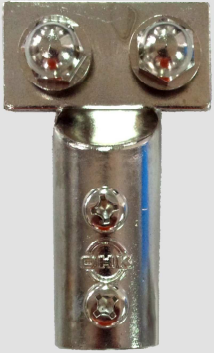
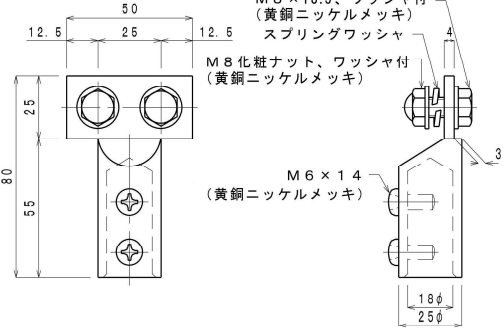
- 銅帶
- 銅帶継手
- 接続端子（銅帶用）
- 銅帶取付金物

品番 7 2 0 1	銅 帯	断面積 7 5 m ²	銅 製
			


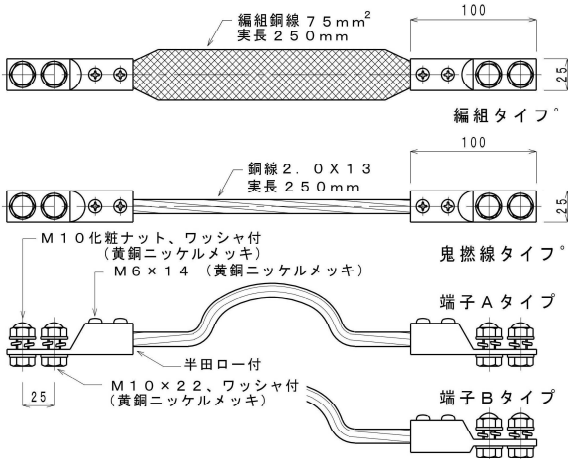
銅 導 帯 継 手	銅 導 帯 3 × 2 5 用	銅 製 クロムメッキ
-----------	--------------------	------------

<p>品番 7 2 1 1</p>  <p>M 8 化 粧 ナ ッ ト、ワ ッ シ ャ 付 (黄銅ニッケルメッキ) スプリングワッシャ M 8 × 1 6. 5、ワ ッ シ ャ 付 (黄銅ニッケルメッキ)</p>	<p>品番 7 2 1 2</p> 	<p>品番 7 2 1 3</p> 
-------------------------------------------------------------------------------------------------------------------------------------------------------------------------------------------------------------	-----------------------------------------------------------------------------------------------------	-------------------------------------------------------------------------------------------------------

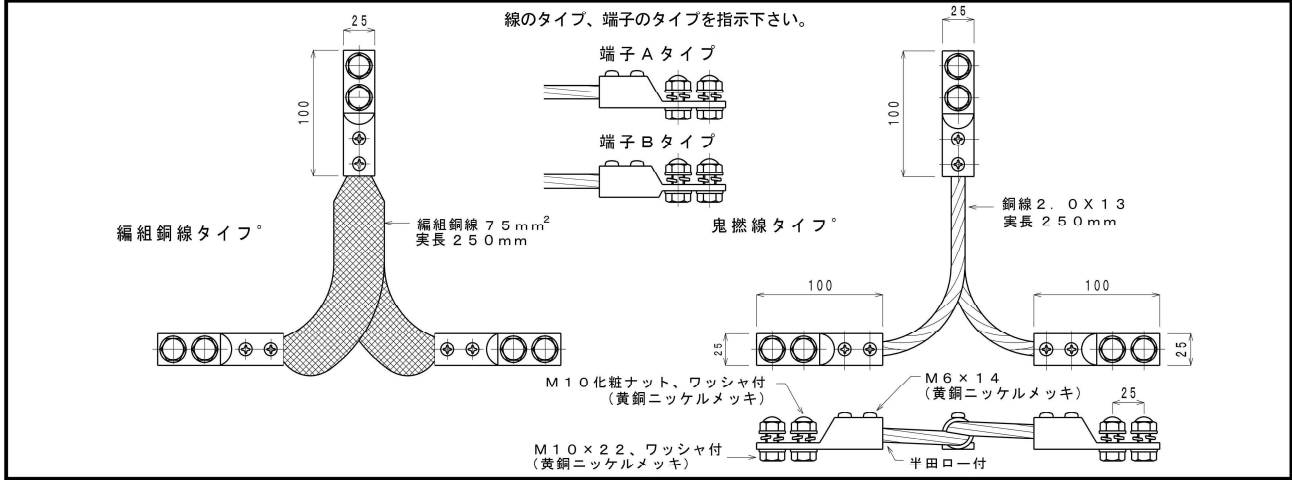
品番 7 2 2 1	分 岐 端 子	銅 帯 用	黄 銅 製 ニ ッ ケ ル メ ッ キ
------------	---------	-------	---------------------

	 <p>M 8 × 1 8. 5、ワ ッ シ ャ 付 (黄銅ニッケルメッキ) スプリングワッシャ M 8 化 粧 ナ ッ ト、ワ ッ シ ャ 付 (黄銅ニッケルメッキ) M 6 × 1 4 (黄銅ニッケルメッキ)</p>
-------------------------------------------------------------------------------------	----------------------------------------------------------------------------------------------------------------------------------------------------------------------------------------------------------------------------

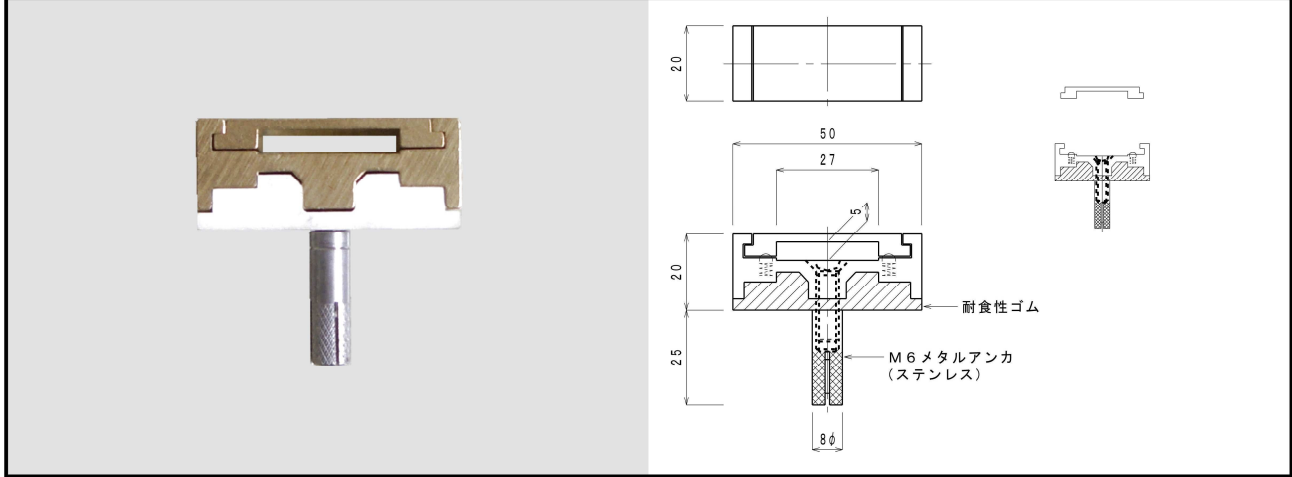
品番 7 2 3 1	伸 縮 端 子	銅 帯 用	黄 銅 製 ニ ッ ケ ル メ ッ キ
------------	---------	-------	---------------------

<p>線のタイプ、端子のタイプを指示下さい。</p> 	 <p>編組銅線 7 5 m² 実長 2 5 0 m m 編組タイプ[°] 銅線 2. 0 × 1 3 実長 2 5 0 m m 鬼燃線タイプ[°] 端子 A タイプ 端子 B タイプ</p> <p>M 1 0 化 粧 ナ ッ ト、ワ ッ シ ャ 付 (黄銅ニッケルメッキ) M 6 × 1 4 (黄銅ニッケルメッキ) 半田ロー付 M 1 0 × 2. 2、ワ ッ シ ャ 付 (黄銅ニッケルメッキ)</p>
----------------------------------------------------------------------------------------------------------------	-------------------------------------------------------------------------------------------------------------------------------------------------------------------------------------------------------------------------------------------------------------------------------------------------------------------------------------------------------------------------------

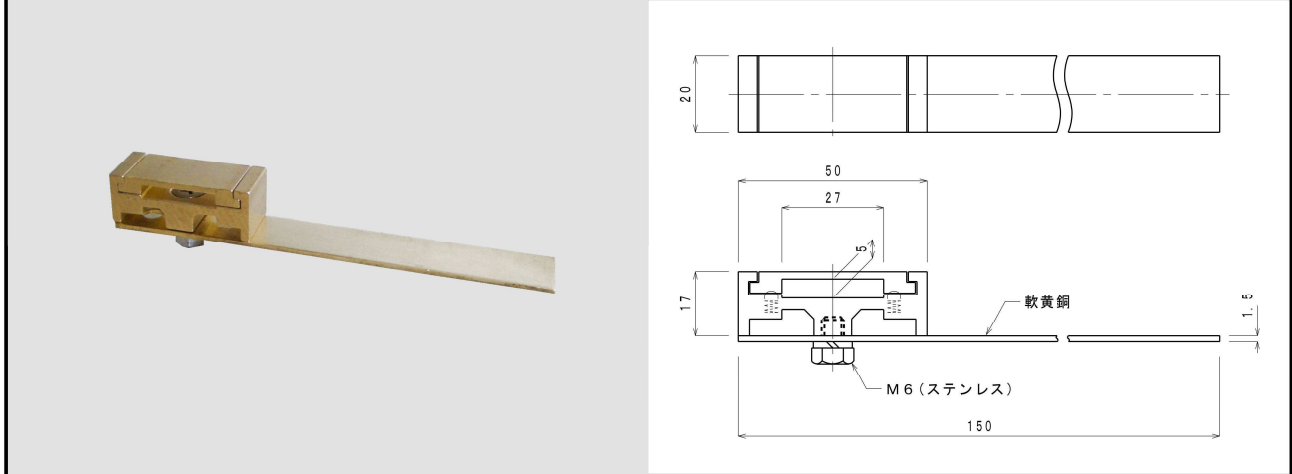
品番 7 2 3 3	伸縮 3 分岐 端子	銅 帯 用	黄 銅 製 ニッケルメッキ
------------	------------	-------	---------------



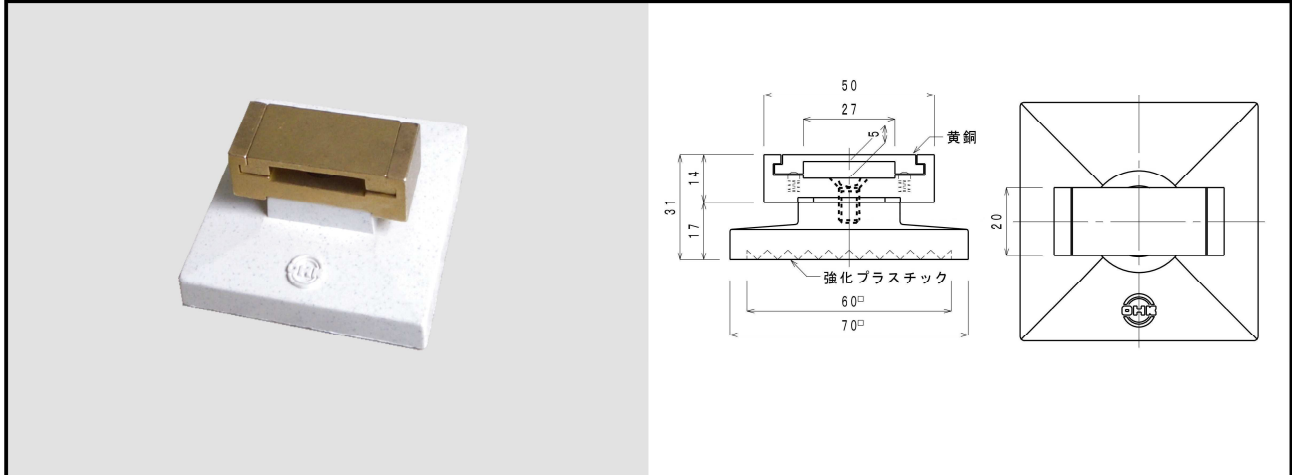
品番 7 2 4 1	銅 帯 取 付 金 物	コ ン ク リ ー ト 用	黄 銅 製
------------	-------------	---------------	-------


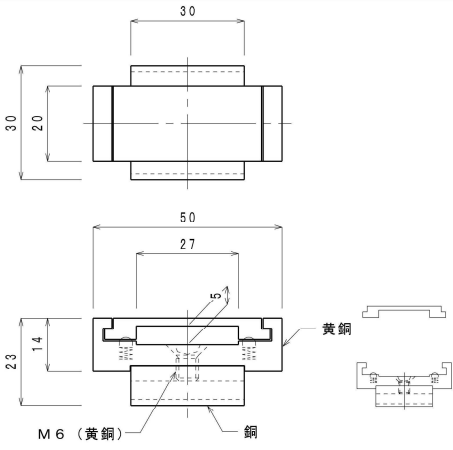



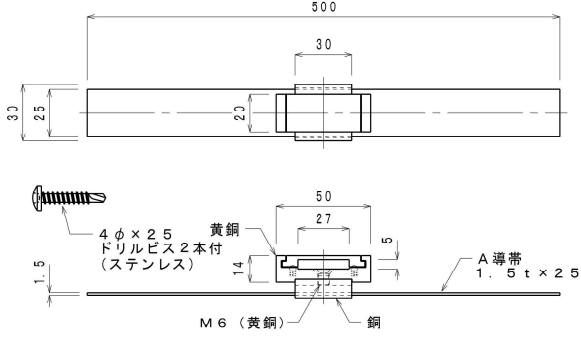
品番 7 2 5 1	銅 帯 取 付 金 物	椽 瓦 用	黄 銅 製
------------	-------------	-------	-------


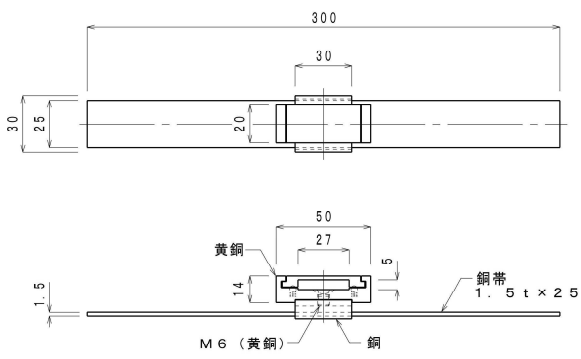



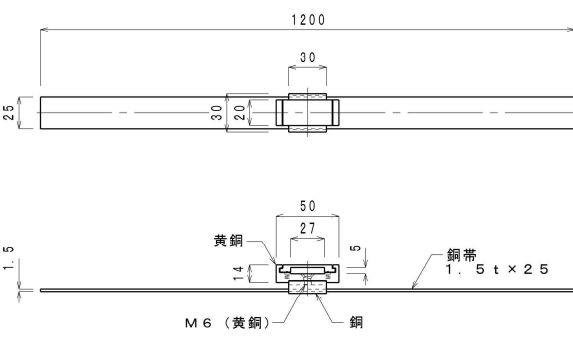
品番 7 2 4 8	銅 帯 取 付 金 物	床 用	金 物 黄 銅 製 台 強化プラスチック製
------------	-------------	-----	--------------------------



品番 7 2 5 2	銅板貼付用 (銅帯 3 t × 2 5)	金物 黄銅製 受台 銅製
		

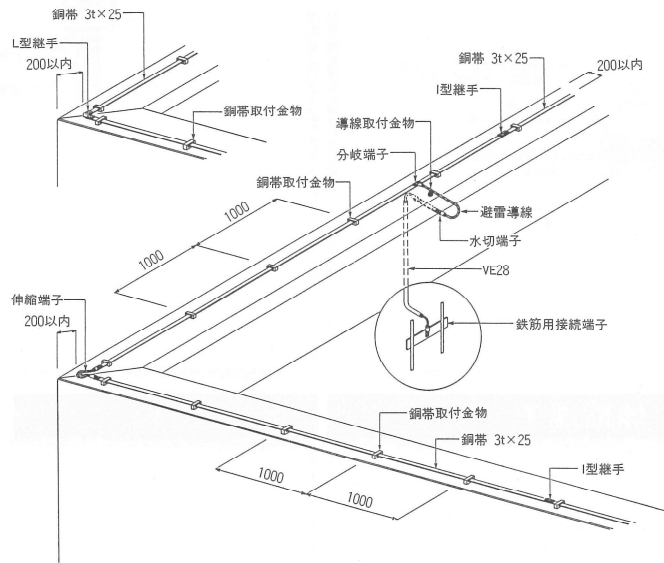
銅帯取付金物	棟包用	金物 黄銅製 受台 銅製									
	 <table border="1" data-bbox="986 1019 1284 1093"> <thead> <tr> <th>品番</th> <th>使用銅帯</th> <th>A導帯</th> </tr> </thead> <tbody> <tr> <td>7253</td> <td>3 t × 2 5</td> <td>ステンレス</td> </tr> <tr> <td>—</td> <td>—</td> <td>黄銅</td> </tr> </tbody> </table>		品番	使用銅帯	A導帯	7253	3 t × 2 5	ステンレス	—	—	黄銅
品番	使用銅帯	A導帯									
7253	3 t × 2 5	ステンレス									
—	—	黄銅									

品番 7 2 5 5	素丸瓦用 (銅帯 3 t × 2 5)	金物 黄銅製 受台 銅製
		

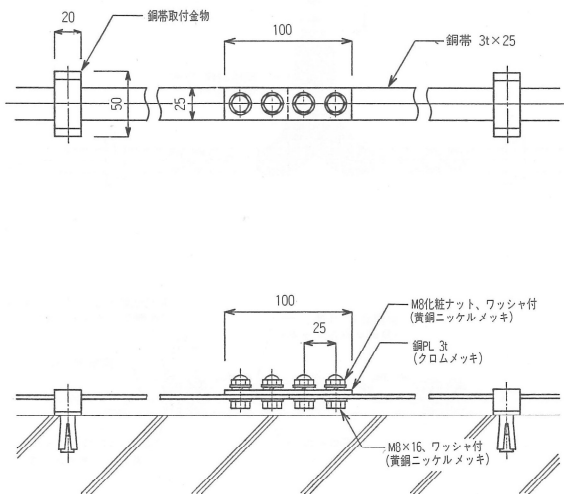
品番 7 2 5 6	箱棟・棟瓦用 (銅帯 3 t × 2 5)	金物 黄銅製 受台 銅製
		

施工参考図

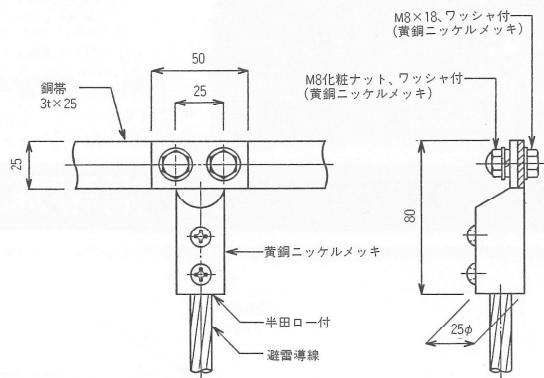
屋上 パラペット廻り



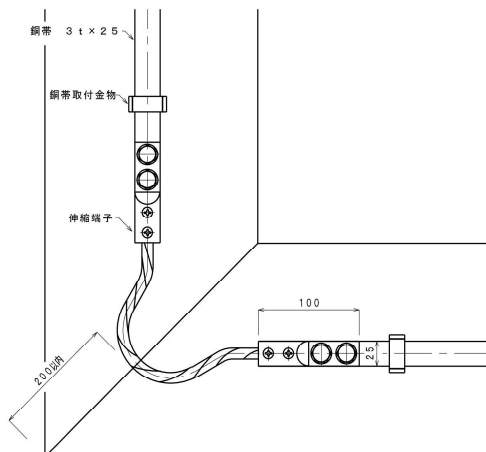
品番 7211 I型継手



品番 7221 分岐端子



品番 7231 伸縮端子



施工参考図

品番 7241 コンクリート用	品番 7251 棧瓦用
品番 7252 鋼板貼付用	品番 7253 棟包用
品番 7255 素丸瓦用	品番 7256 棟瓦用