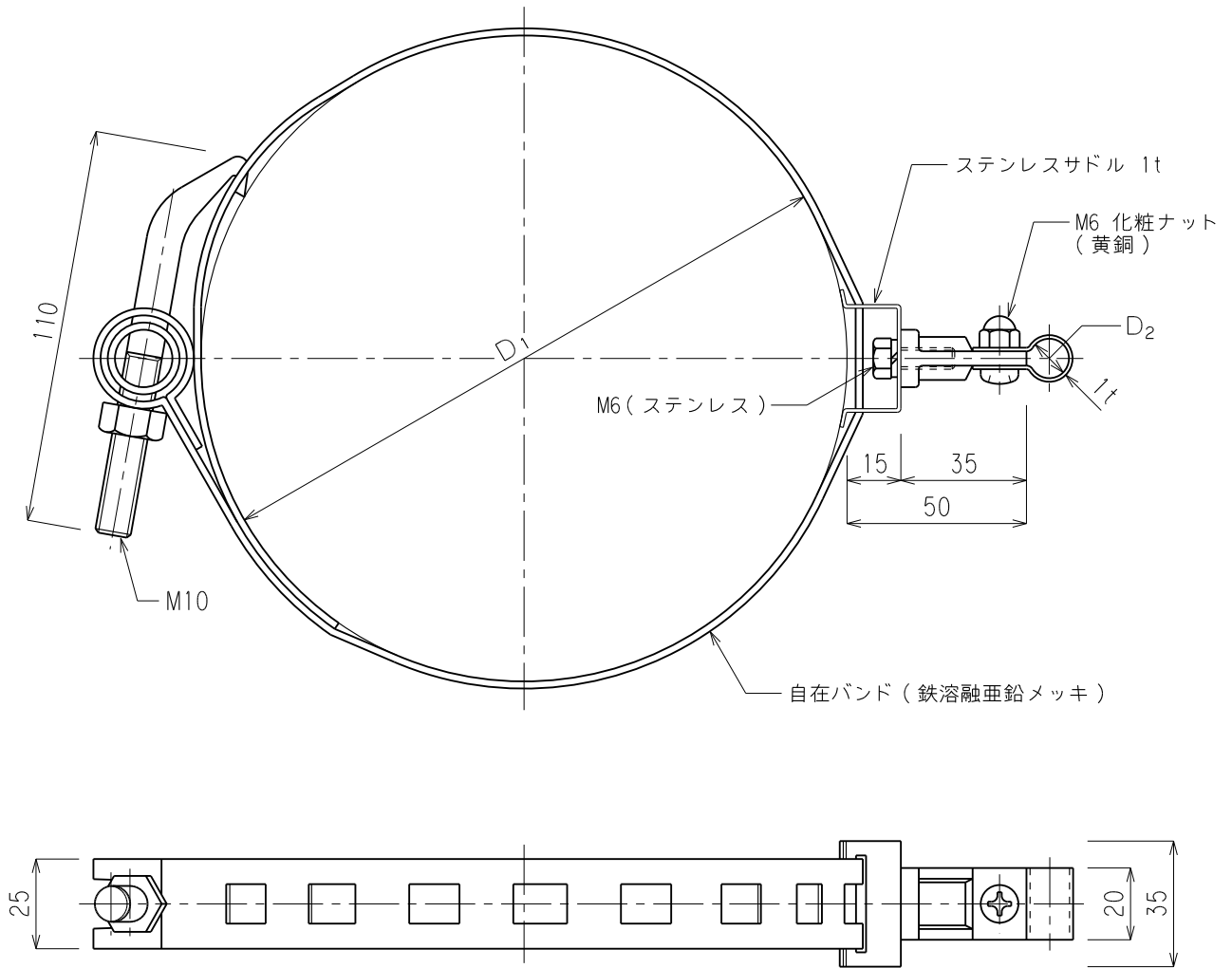


品番	品名	用途	仕様
	導線取付金物	パイプ用	
材質	金物 黄銅製 自在バンド 鉄溶融亜鉛メッキ	尺度 1/2	単位: mm



品番	パイプ外径 D <sub>1</sub>	使用導線	D <sub>2</sub>
7101	220φ迄	40mm <sup>2</sup> 迄	11φ
7102	//	60 //	13φ
7103	350φ迄	40 //	11φ
7104	//	60 //	13φ
7105	480φ迄	40 //	11φ
7106	//	60 //	13φ
7107	550φ迄	40 //	11φ
7108	//	60 //	13φ
7109	600φ迄	40 //	11φ
7110	//	60 //	13φ
7111	650φ迄	40 //	11φ
7112	//	60 //	13φ

