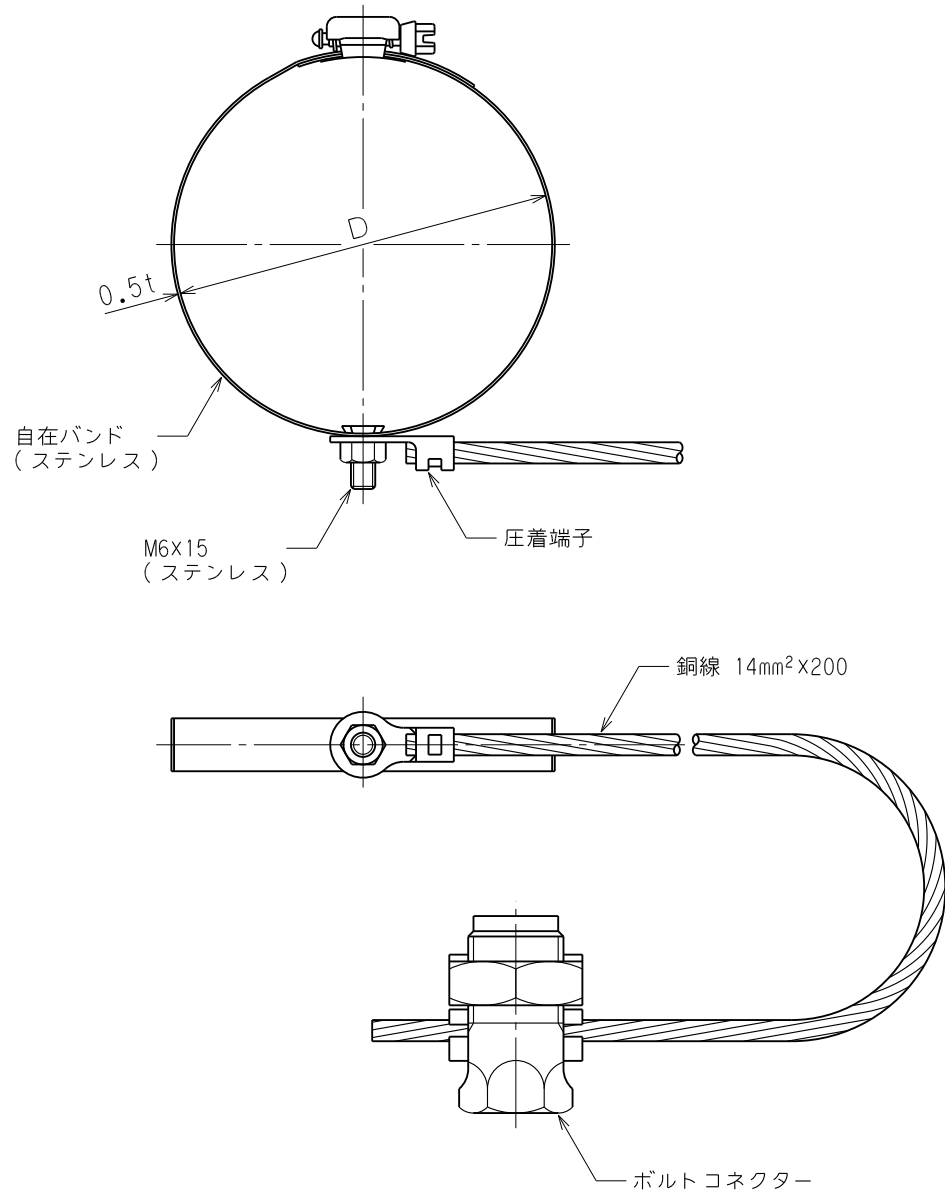


品番	品名	用途	仕様
	ボンディング線	パイプ用	
材質	銅・ステンレス製 (SUS304)	尺度 /	単位: mm



品番	使用ボルトコネクター	D
9005	避雷導線 2.0×13 (40mm <sup>2</sup> )用	50φ迄
9006	//	100φ //
—	避雷導線 2.0×19 (60mm <sup>2</sup> )用	50φ迄
—	//	100φ //

