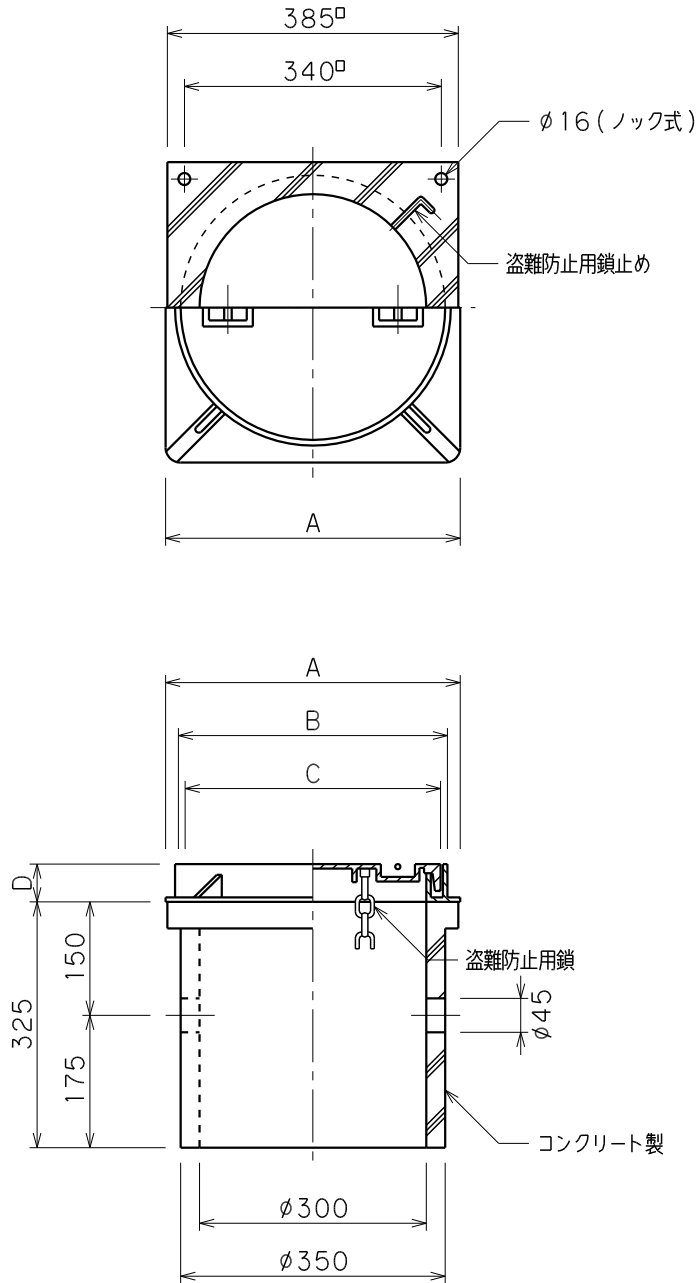


品番	品名	用途	仕様
8303	ハンドホール		
材質	蓋 樹脂製 本体 コンクリート製	尺度 1/10	単位: mm



品番	品名	A	B	C	D	安全荷重	摘要
8303	ハンドホール300-1	370 <sup>□</sup>	344 $\phi$	328 $\phi$	30	1.9KN	樹脂・コンクリート

