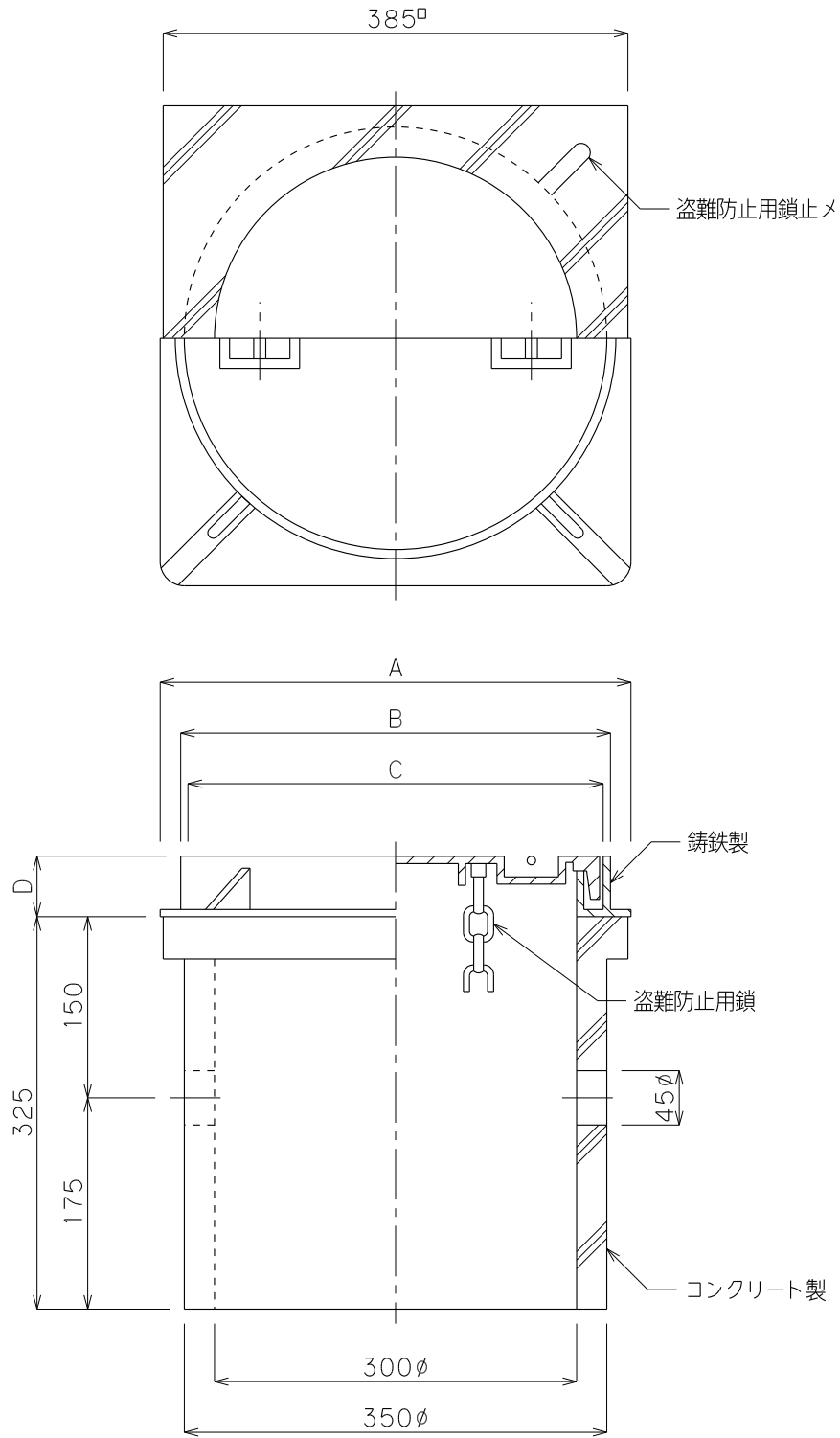


品番	品名	用途	仕様
	ハンドホール		
材質	蓋 鋳鉄製 本体 コンクリート製	尺度 1/6	単位: mm



品番	A	B	C	D	摘要
8301	390 <sup>□</sup>	356 $\phi$	344 $\phi$	45	MHB-300 軽荷重
8302	410 <sup>□</sup>	365 $\phi$	350 $\phi$	50	MHA-300 中荷重

