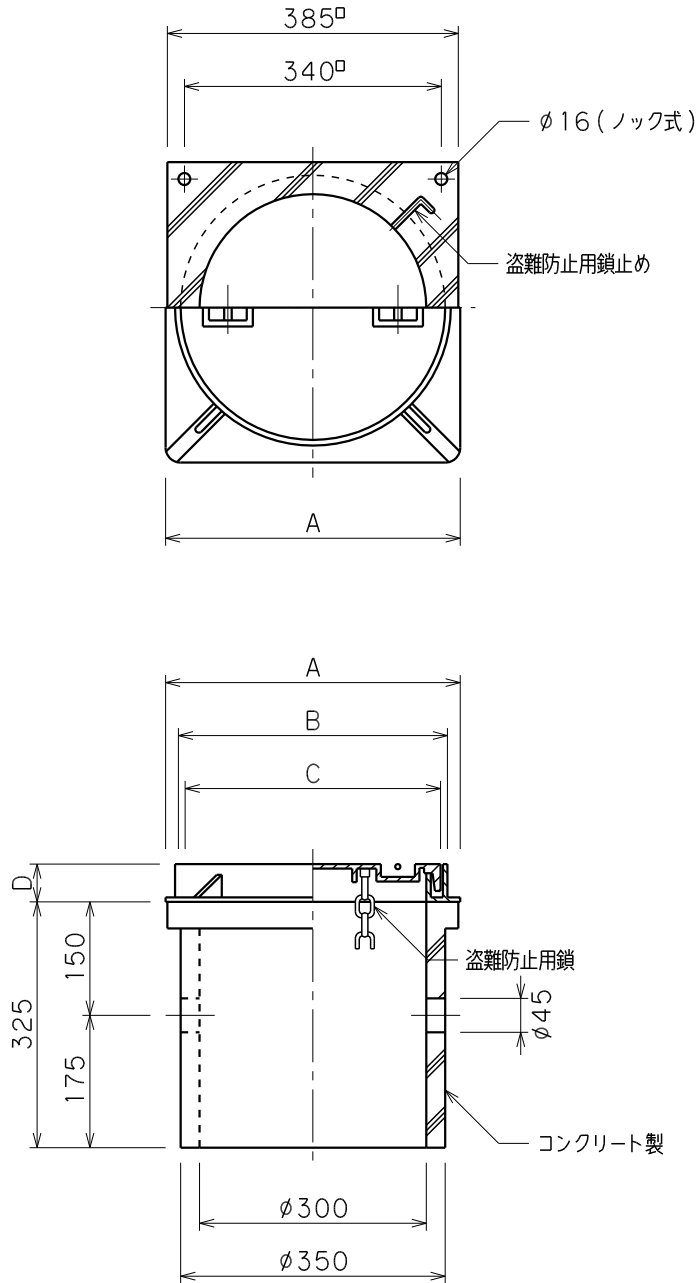


品番	品名	用途	仕様
	ハンドホール		
材質	蓋 鋳鉄製 本体 コンクリート製	尺度 1/10	単位: mm



品番	品名	A	B	C	D	安全荷重	摘要
8301	ハンドホール軽荷重	390 [□]	360 ϕ	345 ϕ	45	5KN	鋳鉄・コンクリート
8302	ハンドホール中荷重	410 [□]	367 ϕ	350 ϕ	50	15KN	鋳鉄・コンクリート

