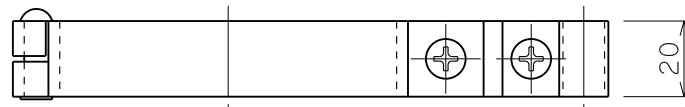
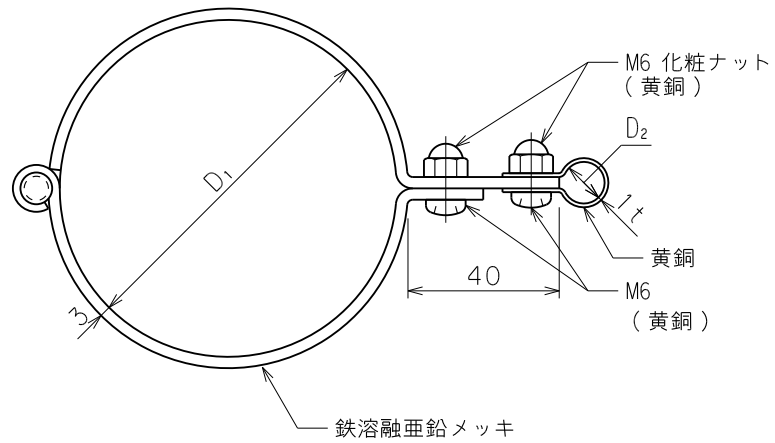


品番	品名	用途	仕様
	導線取付金物	パイプ用	
材質	金物 足 黄銅製 鉄溶融亜鉛メッキ	尺度 1/2	単位: mm



品番	パイプ外径 $D_1$	使用導線	$D_2$
7091	48.6 $\phi$	40mm <sup>2</sup> 迄	11 $\phi$
7092	//	60 //	13 $\phi$
7093	60.5 $\phi$	40 //	11 $\phi$
7094	//	60 //	13 $\phi$
7095	76.3 $\phi$	40 //	11 $\phi$
7096	//	60 //	13 $\phi$
7097	89.1 $\phi$	40 //	11 $\phi$
7098	//	60 //	13 $\phi$

