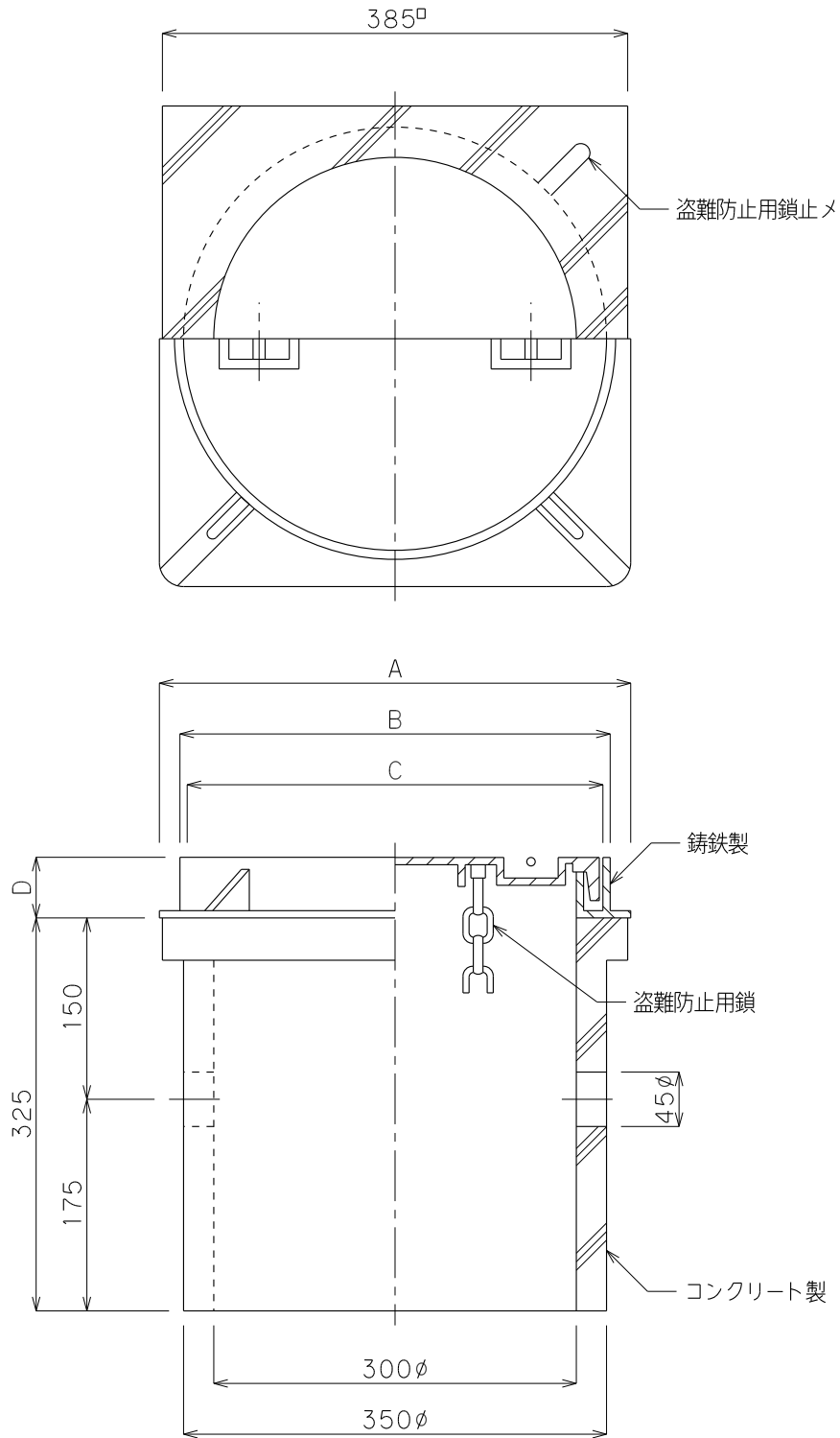


品番	品名	用途	仕様
	ハンドホール		
材質	蓋 鋳鉄製 本体 コンクリート製	尺度 1/6	単位: mm



品番	A	B	C	D	摘要
8301	390 [□]	356 ϕ	344 ϕ	45	MHBB-S 軽荷重
8302	410 [□]	365 ϕ	350 ϕ	50	MHAA-S 中荷重

