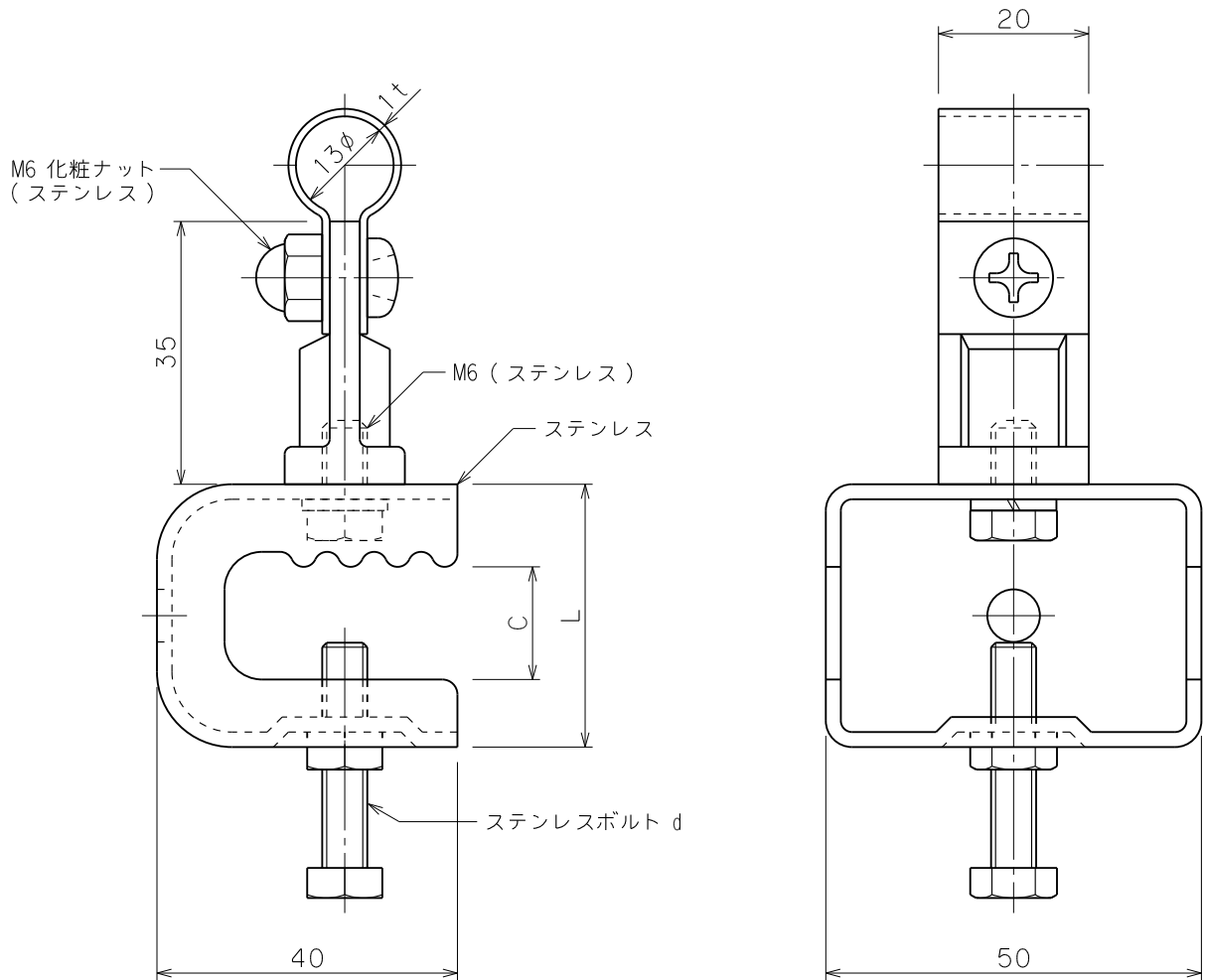


|    |                                |        |        |
|----|--------------------------------|--------|--------|
| 品番 | 品名                             | 用途     | 仕様     |
|    | アルミ導線取付金物                      | 鉄骨用    |        |
| 材質 | 金物 耐食アルミ合金製<br>ステンレス製 (SUS304) | 尺度 1/1 | 単位: mm |



| 品番     | 使用導線                | 台 | C  | L  | d     |
|--------|---------------------|---|----|----|-------|
| 7426-6 | 60mm <sup>2</sup> 迄 | 小 | 15 | 35 | M6x30 |
| 7426-7 | //                  | 中 | 30 | 50 | M8x40 |

