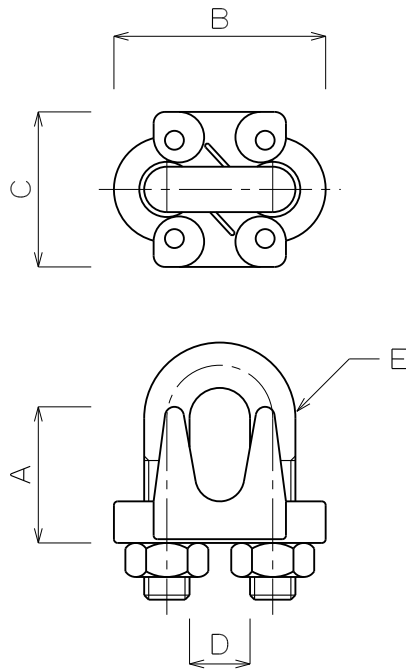


品番	品名	用途	仕様
	ワイヤークリップ	支線用	
材質		尺度 /	単位 : mm



品番	使用ワイヤー	A	B	C	D	E	材質
6654	6 ϕ ,2.0 \times 7	16	27	20	9	M6	ステンレス
6655	9 ϕ ,2.3 \times 7	22	45	35	12	M10	//

