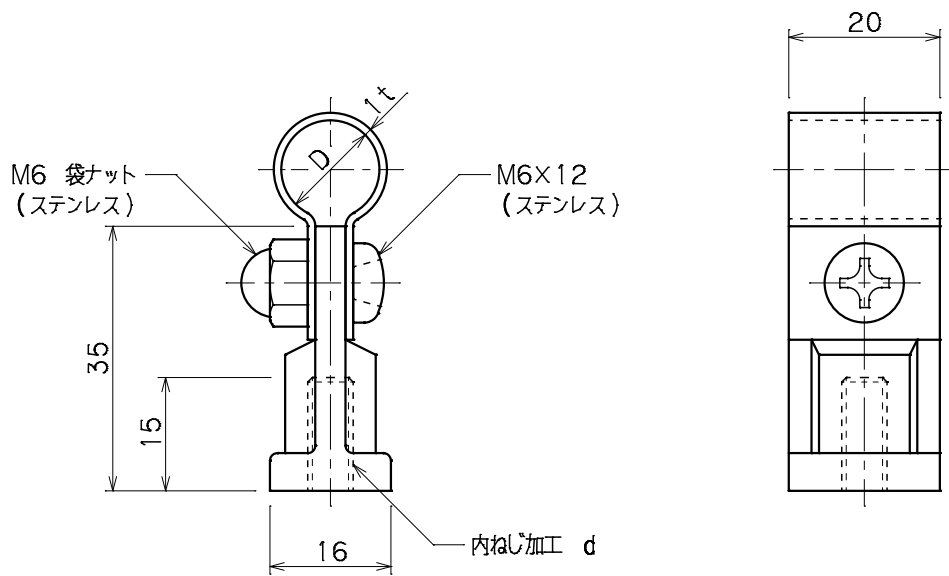


品番	品名	用途	仕様
	アルミ導線取付金物	ねじ込み用	
材質	アルミ合金製	尺度 1/1	単位: mm



品番	使用導線	D	内ねじ d
7472	60mm ² 迄	13φ	M6
7473	78 #	14.5φ	#
7474	60 #	13φ	M8
7475	78 #	14.5φ	#
7476	60 #	13φ	M10
7477	78 #	14.5φ	#

