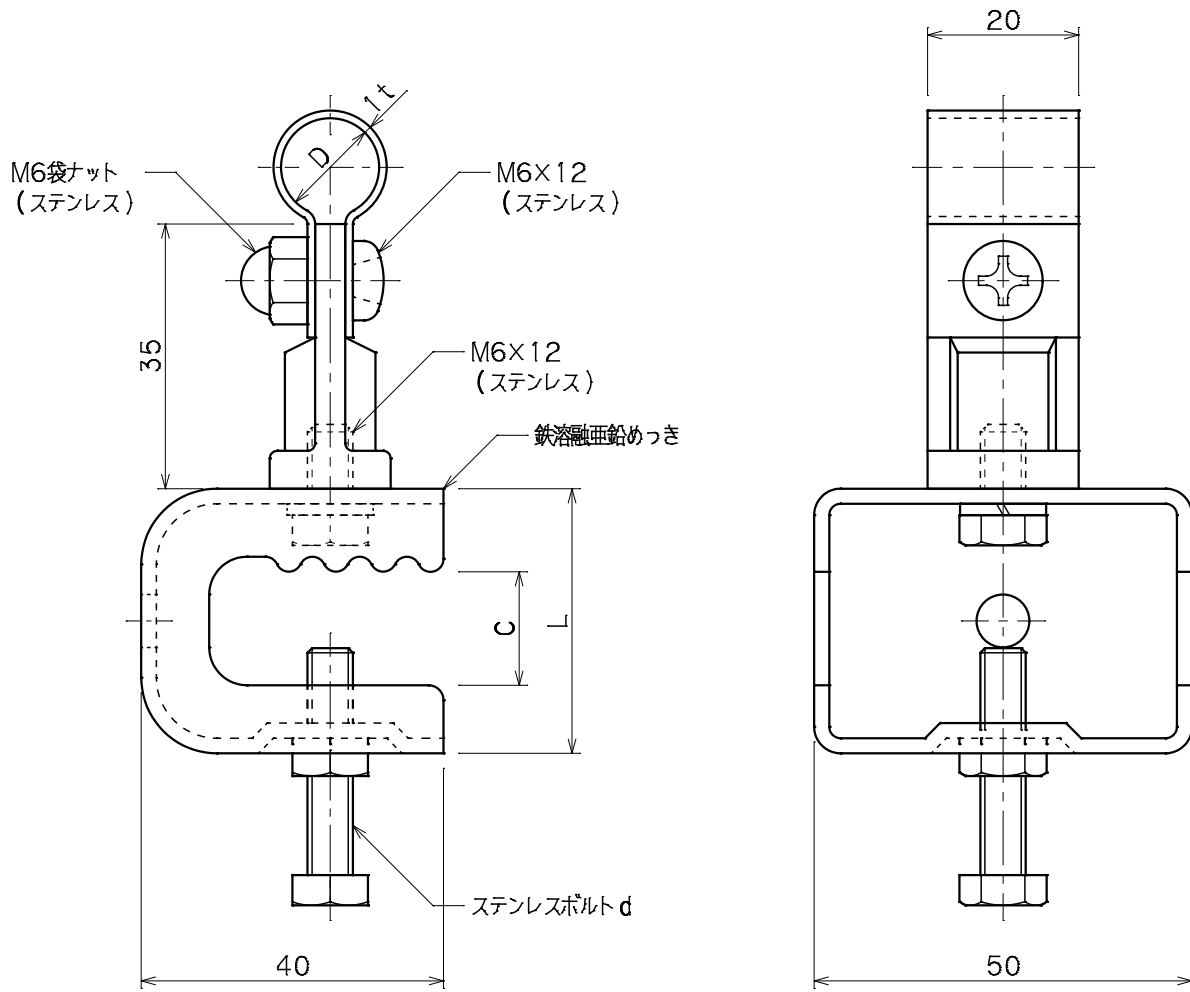


品番	品名	用途	仕様
	アルミ導線取付金物	鉄骨用	
材質	金物 アルミ合金製 支持材 鉄溶融亜鉛めっき	尺度 1/1	単位: mm



品番	使用導線	支持材	D	C	L	d
7448	60mm ² 迄	小	13φ	15	35	M6×30
7449	//	中	//	30	50	M8×40
7450	78mm ² 迄	小	14.5φ	15	35	M6×30
7451	//	中	//	30	50	M8×40

