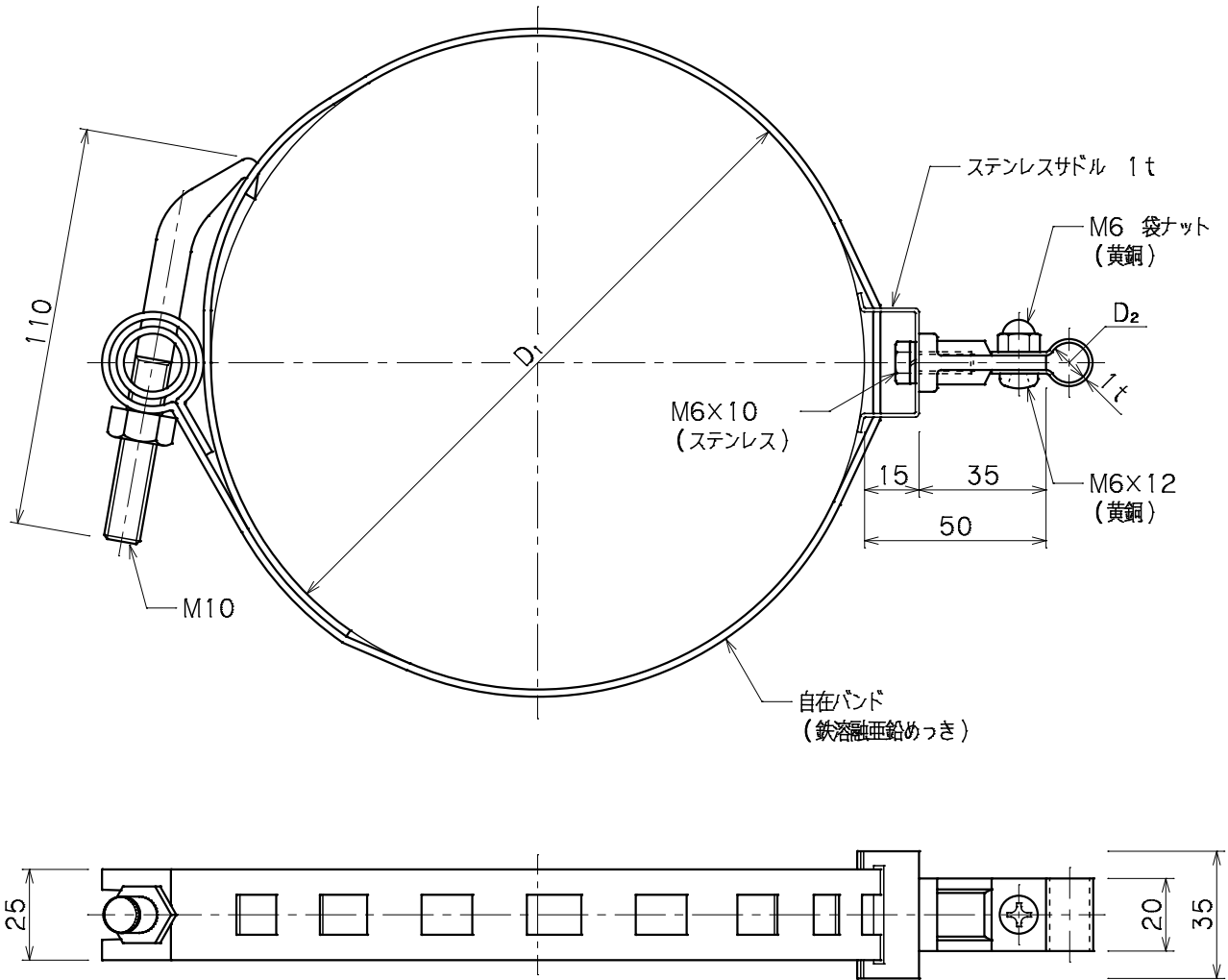


品番	品名	用途	仕様
	導線取付金物		
材質	金物 自在バンド 黄銅製 鉄溶融亜鉛めっき	尺度 1/2	単位: mm



品番	パイプ外径D <sub>1</sub>	使用導線	D <sub>2</sub>	自在バンド
7101	220φ迄	40mm <sup>2</sup> 迄	11φ	小
7102	//	60 //	13φ	//
7103	350φ迄	40 //	11φ	中
7104	//	60 //	13φ	//
7105	480φ迄	40 //	11φ	大
7106	//	60 //	13φ	//
7107	550φ迄	40 //	11φ	小・中
7108	//	60 //	13φ	//
7109	600φ迄	40 //	11φ	小・大
7110	//	60 //	13φ	//
7111	650φ迄	40 //	11φ	//
7112	//	60 //	13φ	//

